

NORMA
BRASILEIRA

ABNT NBR
9050

Segunda edição
31.05.2004

Válida a partir de
30.06.2004

Versão corrigida
30.12.2005

Acessibilidade a edificações, mobiliário, espaços e equipamentos urbanos

Accessibility to buildings, equipment and the urban environment

Palavras-chave: Acessibilidade. Edificação. Mobiliário. Ergonomia
Pessoa portadora de deficiência. Deficiente físico

Descriptors: *Accessibility. Disabled people. Universal design. Building.
Furniture. Ergonomics*

ICS 91.010.49



ASSOCIAÇÃO
BRASILEIRA
DE NORMAS
TÉCNICAS

Número de referência
ABNT NBR 9050:2004
97 páginas

© ABNT 2004

© ABNT 2004

Todos os direitos reservados. A menos que especificado de outro modo, nenhuma parte desta publicação pode ser reproduzida ou utilizada em qualquer forma ou por qualquer meio, eletrônico ou mecânico, incluindo fotocópia e microfilme, sem permissão por escrito pela ABNT.

Sede da ABNT

Av. Treze de Maio, 13 – 28º andar

20003-900 – Rio de Janeiro – RJ

Tel.: + 55 21 3974-2300

Fax: + 55 21 2220-1762

abnt@abnt.org.br

www.abnt.org.br

Impresso no Brasil

Sumário

Página

Prefácio.....	vii
1 Objetivo	1
2 Referências normativas	1
3 Definições	2
4 Parâmetros antropométricos	5
4.1 Pessoas em pé	5
4.2 Pessoas em cadeira de rodas (P.C.R.)	6
4.2.1 Cadeira de rodas	6
4.2.2 Módulo de referência (M.R.)	6
4.3 Área de circulação	6
4.3.1 Largura para deslocamento em linha reta de pessoas em cadeira de rodas	6
4.3.2 Largura para transposição de obstáculos isolados	7
4.3.3 Área para manobra de cadeiras de rodas sem deslocamento	8
4.3.4 Manobra de cadeiras de rodas com deslocamento	8
4.4 Área de transferência	9
4.5 Área de aproximação	9
4.6 Alcance manual	9
4.6.1 Dimensões referenciais para alcance manual	9
4.6.2 Aplicação das dimensões referenciais para alcance lateral de pessoa em cadeira de rodas	11
4.6.3 Superfície de trabalho	11
4.6.4 Ângulos para execução de forças de tração e compressão	11
4.6.5 Empunhadura	12
4.6.6 Controles (dispositivos de comando ou acionamento)	13
4.6.7 Altura para comandos e controles	13
4.7 Parâmetros visuais	13
4.7.1 Ângulos de alcance visual	13
4.7.2 Aplicação dos ângulos de alcance visual	14
4.8 Alcance auditivo	16
5 Comunicação e sinalização	16
5.1 Formas de comunicação e sinalização	16
5.1.1 Visual	16
5.1.2 Tátil	16
5.1.3 Sonora	16
5.2 Tipos de sinalização	16
5.2.1 Permanente	17
5.2.2 Direcional	17
5.2.3 De emergência	17
5.2.4 Temporária	17
5.3 Informações essenciais	17
5.4 Símbolos	18
5.4.1 Símbolo internacional de acesso	18
5.4.2 Símbolo internacional de pessoas com deficiência visual (cegueira)	19
5.4.3 Símbolo internacional de pessoas com deficiência auditiva (surdez)	19
5.4.4 Símbolos complementares	20
5.5 Sinalização visual	22
5.5.1 Condições gerais	22
5.5.2 Legibilidade	22

5.5.3	Textos de orientação.....	23
5.5.4	Letras e números - Dimensionamento	24
5.5.5	Figura	25
5.5.6	Composições de sinalização visual.....	25
5.6	Sinalização tátil.....	25
5.6.1	Braille	25
5.6.2	Texto e figuras	26
5.7	Sinalização sonora	27
5.8	Língua brasileira de sinais – Libras.....	28
5.9	Sinalização vertical.....	28
5.9.1	Sinalização visual	28
5.9.2	Sinalização tátil.....	28
5.10	Sinalização de portas	28
5.11	Planos e mapas táteis	28
5.12	Sinalização tátil de corrimãos	29
5.13	Sinalização visual de degraus.....	29
5.14	Sinalização tátil no piso	30
5.14.1	Sinalização tátil de alerta	30
5.14.2	Sinalização tátil direcional.....	33
5.14.3	Composição da sinalização tátil de alerta e direcional	34
5.15	Sinalização de emergência	38
5.15.1	Condições gerais	38
5.15.2	Alarmes sonoros.....	38
5.15.3	Alarmes visuais.....	38
5.15.4	Sinalização de áreas de resgate.....	39
6	Acessos e circulação	39
6.1	Circulação - Condições gerais	39
6.1.1	Pisos	39
6.1.2	Piso tátil de alerta	39
6.1.3	Piso tátil direcional.....	39
6.1.4	Desníveis	39
6.1.5	Grelhas e juntas de dilatação	40
6.1.6	Tampas de caixas de inspeção e de visita.....	40
6.1.7	Capachos, forrações, carpetes e tapetes.....	40
6.2	Acessos - Condições gerais.....	40
6.3	Rotas de fuga – Condições gerais	41
6.4	Áreas de descanso	41
6.5	Rampas	41
6.5.1	Dimensionamento.....	41
6.5.2	Patamares das rampas.....	43
6.6	Degraus e escadas fixas em rotas acessíveis.....	44
6.6.1	Características dos pisos e espelhos	44
6.6.2	Dimensionamento de degraus isolados.....	45
6.6.3	Dimensionamento de escadas fixas	45
6.6.4	Escadas fixas	45
6.6.5	Patamares das escadas	45
6.7	Corrimãos e guarda-corpos.....	46
6.7.1	Corrimãos	46
6.7.2	Guarda-corpos	48
6.8	Equipamentos eletromecânicos.....	48
6.8.1	Condições gerais	48
6.8.2	Elevador vertical ou inclinado.....	48
6.8.3	Plataforma elevatória de percurso vertical	49
6.8.4	Plataforma elevatória de percurso inclinado.....	49
6.8.5	Esteira rolante horizontal ou inclinada	49
6.8.6	Escada rolante	50
6.8.7	Dispositivos complementares de acessibilidade.....	50
6.9	Circulação interna.....	50
6.9.1	Corredores.....	50

6.9.2	Portas	50
6.9.3	Janelas	53
6.10	Circulação externa	53
6.10.1	Inclinação transversal.....	53
6.10.2	Inclinação longitudinal.....	53
6.10.3	Inclinação	53
6.10.4	Dimensões mínimas de faixa livre.....	53
6.10.5	Interferências na faixa livre	53
6.10.6	Acomodação transversal de circulação.....	54
6.10.7	Obras sobre o passeio.....	54
6.10.8	Dimensionamento das faixas livres	55
6.10.9	Faixas de travessia de pedestres	55
6.10.10	Faixas elevadas	55
6.10.11	Rebaixamento de calçadas para travessia de pedestres.....	56
6.10.12	Posicionamento dos rebaixamentos de calçada	58
6.11	Passarelas de pedestres	60
6.12	Vagas para veículos	61
6.12.1	Sinalização e tipos de vagas.....	61
6.12.2	Outros tipos de vagas.....	62
6.12.3	Previsão de vagas	63
7	Sanitários e vestiários	64
7.1	Tolerâncias dimensionais	64
7.2.1	Localização e sinalização.....	64
7.2.2	Quantificação.....	64
7.2.3	Sanitários familiares ou unissex	64
7.2.4	Barras de apoio	65
7.2.5	Piso	65
7.3	Sanitários	65
7.3.1	Bacia sanitária	65
7.3.2	Boxe para bacia sanitária comum	69
7.3.3	Boxe para bacia sanitária acessível	70
7.3.4	Boxes para chuveiro e ducha	71
7.3.5	Banheira	73
7.3.6	Lavatório	74
7.3.7	Mictório.....	75
7.3.8	Acessórios para sanitários	76
7.4	Vestiários	78
7.4.1	Bancos.....	78
7.4.2	Armários.....	78
7.4.3	Cabinas.....	78
7.4.4	Espelhos.....	78
7.4.5	Cabides.....	79
8	Equipamentos urbanos.....	79
8.1	Bens tombados.....	79
8.2	Locais de reunião	80
8.2.1	Cinemas, teatros, auditórios e similares	80
8.2.2	Locais de exposições	83
8.2.3	Restaurantes, refeitórios, bares e similares.....	84
8.3	Locais de hospedagem.....	84
8.3.1	Condições específicas.....	84
8.3.2	Cozinhas.....	85
8.4	Serviços de saúde	85
8.5	Locais de esporte, lazer e turismo	85
8.5.1	Esporte	85
8.5.2	Piscinas	86
8.5.3	Parques, praças e locais turísticos	87
8.5.4	Praias	87
8.6	Escolas	87
8.7	Bibliotecas e centros de leitura	88

8.8	Locais de comércio e serviços.....	88
8.8.1	Comércio	88
8.8.2	Estabelecimento bancário	89
8.8.3	Atendimento ao público.....	89
8.9	Delegacias e penitenciárias.....	89
8.9.1	Condições específicas	89
8.9.2	Instalações penitenciárias	89
9	Mobiliário	90
9.1	Bebedouros	90
9.1.1	Condições gerais.....	90
9.1.2	Altura e localização da bica.....	90
9.1.3	Área de aproximação	90
9.2	Telefones	90
9.2.1	Condições gerais.....	90
9.2.2	Amplificador de sinal	91
9.2.3	Telefone com texto (TDD)	91
9.2.4	Área de aproximação	91
9.2.5	Altura de instalação.....	91
9.2.6	Comprimento do fio.....	91
9.2.7	Anteparos	91
9.2.8	Cabinas	91
9.3	Mesas ou superfícies para refeições ou trabalho	92
9.3.1	Condições gerais.....	92
9.3.2	Distribuição	92
9.3.3	Área de aproximação	92
9.3.4	Altura.....	92
9.4	Assentos fixos	93
9.5	Balcões	93
9.5.1	Condições gerais.....	93
9.5.2	Área de aproximação	93
9.5.3	Balcões de auto-serviço	94
9.5.4	Balcão de caixas para pagamento.....	94
9.5.5	Bilheterias.....	94
9.5.6	Corredores.....	95
9.6	Equipamentos de auto-atendimento.....	95
9.6.1	Condições gerais.....	95
9.6.2	Área de aproximação	95
9.6.3	Controles	95
9.6.4	Instruções e informações	95
9.7	Cabinas de sanitários públicos.....	96
9.8	Abrigos em pontos de embarque e desembarque de transporte coletivo	96
9.8.1	Condições gerais.....	96
9.8.2	Anteparos	96
9.8.3	Sinalização	96
9.9	Semáforos ou focos de pedestres	96
9.9.1	Condições gerais.....	96
9.9.2	Sinalização sonora	96
9.10	Vegetação	97

Prefácio

A Associação Brasileira de Normas Técnicas (ABNT) é o Fórum Nacional de Normalização. As Normas Brasileiras, cujo conteúdo é de responsabilidade dos Comitês Brasileiros (ABNT/CB), dos Organismos de Normalização Setorial (ABNT/ONS) e das Comissões de Estudo Especiais Temporárias (ABNT/CEET), são elaboradas por Comissões de Estudo (CE), formadas por representantes dos setores envolvidos, delas fazendo parte: produtores, consumidores e neutros (universidades, laboratórios e outros).

A ABNT NBR 9050 foi elaborada no Comitê Brasileiro de Acessibilidade (ABNT/CB-40), pela Comissão de Estudo de Edificações e Meio (CE-40:001.01). O Projeto circulou em Consulta Pública conforme Edital nº 09 de 30.09.2003, com o número Projeto NBR 9050.

Esta Norma substitui a ABNT NBR 9050:1994.

Esta versão corrigida da ABNT NBR 9050:2004 incorpora a Errata 1 de 30.12.2005.

Acessibilidade a edificações, mobiliário, espaços e equipamentos urbanos

1 Objetivo

1.1 Esta Norma estabelece critérios e parâmetros técnicos a serem observados quando do projeto, construção, instalação e adaptação de edificações, mobiliário, espaços e equipamentos urbanos às condições de acessibilidade.

1.2 No estabelecimento desses critérios e parâmetros técnicos foram consideradas diversas condições de mobilidade e de percepção do ambiente, com ou sem a ajuda de aparelhos específicos, como: próteses, aparelhos de apoio, cadeiras de rodas, bengalas de rastreamento, sistemas assistivos de audição ou qualquer outro que venha a complementar necessidades individuais.

1.3 Esta Norma visa proporcionar à maior quantidade possível de pessoas, independentemente de idade, estatura ou limitação de mobilidade ou percepção, a utilização de maneira autônoma e segura do ambiente, edificações, mobiliário, equipamentos urbanos e elementos.

1.3.1 Todos os espaços, edificações, mobiliário e equipamentos urbanos que vierem a ser projetados, construídos, montados ou implantados, bem como as reformas e ampliações de edificações e equipamentos urbanos, devem atender ao disposto nesta Norma para serem considerados acessíveis.

1.3.2 Edificações e equipamentos urbanos que venham a ser reformados devem ser tornados acessíveis. Em reformas parciais, a parte reformada deve ser tornada acessível.

1.3.3 As edificações residenciais multifamiliares, condomínios e conjuntos habitacionais devem ser acessíveis em suas áreas de uso comum, sendo facultativa a aplicação do disposto nesta Norma em edificações unifamiliares. As unidades autônomas acessíveis devem ser localizadas em rota acessível.

1.3.4 As entradas e áreas de serviço ou de acesso restrito, tais como casas de máquinas, barriletes, passagem de uso técnico etc., não necessitam ser acessíveis.

2 Referências normativas

As normas relacionadas a seguir contêm disposições que, ao serem citadas neste texto, constituem prescrições para esta Norma. As edições indicadas estavam em vigor no momento desta publicação. Como toda norma está sujeita a revisão, recomenda-se àqueles que realizam acordos com base nesta que verifiquem a conveniência de se usarem as edições mais recentes das normas citadas a seguir. A ABNT possui a informação das normas em vigor em um dado momento.

Lei Federal nº 9.503, de 23 de setembro de 1997, incluindo decretos de regulamentação e resoluções complementares - Código de Trânsito Brasileiro

ABNT NBR 9077:2001 – Saídas de emergência em edifícios – Procedimento

ABNT NBR 9283:1986 – Mobiliário urbano – Classificação

ABNT NBR 9284:1986 – Equipamento urbano – Classificação

ABNT NBR 10283:1988 – Revestimentos eletrolíticos de metais e plásticos sanitários - Especificação

ABNT NBR 10898:1999 – Sistema de iluminação de emergência

ABNT NBR 11003:1990 – Tintas – Determinação da aderência – Método de ensaio

ABNT NBR 13994:2000 – Elevadores de passageiros – Elevadores para transporte de pessoa portadora de deficiência

3 Definições

Para os efeitos desta Norma, aplicam-se as seguintes definições:

3.1 acessibilidade: Possibilidade e condição de alcance, percepção e entendimento para a utilização com segurança e autonomia de edificações, espaço, mobiliário, equipamento urbano e elementos.

3.2 acessível: Espaço, edificação, mobiliário, equipamento urbano ou elemento que possa ser alcançado, acionado, utilizado e vivenciado por qualquer pessoa, inclusive aquelas com mobilidade reduzida. O termo acessível implica tanto acessibilidade física como de comunicação.

3.3 adaptável: Espaço, edificação, mobiliário, equipamento urbano ou elemento cujas características possam ser alteradas para que se torne acessível.

3.4 adaptado: Espaço, edificação, mobiliário, equipamento urbano ou elemento cujas características originais foram alteradas posteriormente para serem acessíveis.

3.5 adequado: Espaço, edificação, mobiliário, equipamento urbano ou elemento cujas características foram originalmente planejadas para serem acessíveis.

3.6 altura: Distância vertical entre dois pontos.

3.7 área de aproximação: Espaço sem obstáculos para que a pessoa que utiliza cadeira de rodas possa manobrar, deslocar-se, aproximar-se e utilizar o mobiliário ou o elemento com autonomia e segurança.

3.8 área de resgate: Área com acesso direto para uma saída, destinada a manter em segurança pessoas portadoras de deficiência ou com mobilidade reduzida, enquanto aguardam socorro em situação de sinistro.

3.9 área de transferência: Espaço necessário para que uma pessoa utilizando cadeira de rodas possa se posicionar próximo ao mobiliário para o qual necessita transferir-se.

3.10 barreira arquitetônica, urbanística ou ambiental: Qualquer elemento natural, instalado ou edificado que impeça a aproximação, transferência ou circulação no espaço, mobiliário ou equipamento urbano.

3.11 calçada: Parte da via, normalmente segregada e em nível diferente, não destinada à circulação de veículos, reservada ao trânsito de pedestres e, quando possível, à implantação de mobiliário, sinalização, vegetação e outros fins - Código de Trânsito Brasileiro.

3.12 calçada rebaixada: Rampa construída ou implantada na calçada ou passeio, destinada a promover a concordância de nível entre estes e o leito carroçável.

3.13 circulação externa: Espaço coberto ou descoberto, situado fora dos limites de uma edificação, destinado à circulação de pedestres. As áreas de circulação externa incluem, mas não necessariamente se limitam a, áreas públicas, como passeios, calçadas, vias de pedestres, faixas de travessia de pedestres, passarelas, caminhos, passagens, calçadas verdes e pisos drenantes entre outros, bem como espaços de circulação externa em edificações e conjuntos industriais, comerciais ou residenciais e centros comerciais.

3.14 deficiência: Redução, limitação ou inexistência das condições de percepção das características do ambiente ou de mobilidade e de utilização de edificações, espaço, mobiliário, equipamento urbano e elementos, em caráter temporário ou permanente.

3.15 desenho universal: Aquele que visa atender à maior gama de variações possíveis das características antropométricas e sensoriais da população.

3.16 elemento: Qualquer dispositivo de comando, acionamento, comutação ou comunicação. São exemplos de elementos: telefones, intercomunicadores, interruptores, torneiras, registros, válvulas, botoeiras, painéis de comando, entre outros.

3.17 equipamento urbano: Todos os bens públicos e privados, de utilidade pública, destinados à prestação de serviços necessários ao funcionamento da cidade, implantados mediante autorização do poder público, em espaços públicos e privados.

3.18 espaço acessível: Espaço que pode ser percebido e utilizado em sua totalidade por todas as pessoas, inclusive aquelas com mobilidade reduzida.

3.19 faixa elevada: Elevação do nível do leito carroçável composto de área plana elevada, sinalizada com faixa de travessia de pedestres e rampa de transposição para veículos, destinada a promover a concordância entre os níveis das calçadas em ambos os lados da via.

3.20 faixa livre: Área do passeio, calçada, via ou rota destinada exclusivamente à circulação de pedestres.

3.21 faixa de travessia de pedestres: Sinalização transversal às pistas de rolamento de veículos, destinada a ordenar e indicar os deslocamentos dos pedestres para a travessia da via - Código de Trânsito Brasileiro.

3.22 fatores de impedância: Elementos ou condições que possam interferir no fluxo de pedestres. São exemplos de fatores de impedância: mobiliário urbano, entradas de edificações junto ao alinhamento, vitrines junto ao alinhamento, vegetação, postes de sinalização, entre outros.

3.23 foco de pedestres: Indicação luminosa de permissão ou impedimento de locomoção na faixa apropriada - Código de Trânsito Brasileiro.

3.24 guia de balizamento: Elemento edificado ou instalado junto aos limites laterais das superfícies de piso, destinado a definir claramente os limites da área de circulação de pedestres, perceptível por pessoas com deficiência visual.

3.25 impraticabilidade: Condição ou conjunto de condições físicas ou legais que possam impedir a adaptação de edificações, mobiliário, equipamentos ou elementos à acessibilidade.

3.26 linha-guia: Qualquer elemento natural ou edificado que possa ser utilizado como guia de balizamento para pessoas com deficiência visual que utilizem bengala de rastreamento.

3.27 local de reunião: Espaço interno ou externo que acomoda grupo de pessoas reunidas para atividade de lazer, cultural, política, social, educacional, religiosa ou para consumo de alimentos e bebidas.

3.28 mobiliário urbano: Todos os objetos, elementos e pequenas construções integrantes da paisagem urbana, de natureza utilitária ou não, implantados mediante autorização do poder público em espaços públicos e privados.

3.29 orla de proteção: Elemento edificado ou instalado, destinado a constituir barreira no piso para proteção de árvores, áreas ajardinadas, espelhos d'água e espaços similares.

3.30 passarela: Obra de arte destinada à transposição de vias, em desnível aéreo, e ao uso de pedestres - Código de Trânsito Brasileiro.

3.31 passeio: Parte da calçada ou da pista de rolamento, neste último caso separada por pintura ou elemento físico, livre de interferências, destinada à circulação exclusiva de pedestres e, excepcionalmente, de ciclistas - Código de Trânsito Brasileiro.

3.32 pessoa com mobilidade reduzida: Aquela que, temporária ou permanentemente, tem limitada sua capacidade de relacionar-se com o meio e de utilizá-lo. Entende-se por pessoa com mobilidade reduzida, a pessoa com deficiência, idosa, obesa, gestante entre outros.

3.33 piso cromo-diferenciado: Piso caracterizado pela utilização de cor contrastante em relação às áreas adjacentes e destinado a constituir guia de balizamento ou complemento de informação visual ou tátil, perceptível por pessoas com deficiência visual.

3.34 piso tátil: Piso caracterizado pela diferenciação de textura em relação ao piso adjacente, destinado a constituir alerta ou linha guia, perceptível por pessoas com deficiência visual.

3.35 rampa: Inclinação da superfície de piso, longitudinal ao sentido de caminamento. Consideram-se rampas aquelas com declividade igual ou superior a 5%.

3.36 reforma: Intervenção física em edificação, mobiliário, equipamento urbano ou elemento que implique a modificação de suas características estruturais e funcionais.

3.37 rota acessível: Trajeto contínuo, desobstruído e sinalizado, que conecta os ambientes externos ou internos de espaços e edificações, e que possa ser utilizado de forma autônoma e segura por todas as pessoas, inclusive aquelas com deficiência. A rota acessível externa pode incorporar estacionamentos, calçadas rebaixadas, faixas de travessia de pedestres, rampas, etc. A rota acessível interna pode incorporar corredores, pisos, rampas, escadas, elevadores etc.

3.38 rota de fuga: Trajeto contínuo, devidamente protegido proporcionado por portas, corredores, antecâmeras, passagens externas, balcões, vestíbulos, escadas, rampas ou outros dispositivos de saída ou combinações destes, a ser percorrido pelo usuário, em caso de um incêndio de qualquer ponto da edificação até atingir a via pública ou espaço externo, protegido do incêndio.

3.39 superfície de trabalho: Área para melhor manipulação, empunhadura e controle de objetos.

3.40 tecnologia assistiva: Conjunto de técnicas, aparelhos, instrumentos, produtos e procedimentos que visam auxiliar a mobilidade, percepção e utilização do meio ambiente e dos elementos por pessoas com deficiência.

3.41 uso comum: Espaços, salas ou elementos externos ou internos que são disponibilizados para o uso de um grupo específico de pessoas (por exemplo, salas em edifício de escritórios, ocupadas geralmente por funcionários, colaboradores e eventuais visitantes).

3.42 uso público: Espaços, salas ou elementos externos ou internos que são disponibilizados para o público em geral. O uso público pode ocorrer em edificações ou equipamentos de propriedade pública ou privada.

3.43 uso restrito: Espaços, salas ou elementos internos ou externos que são disponibilizados estritamente para pessoas autorizadas (exemplos: casas de máquinas, barriletes, passagem de uso técnico e espaços similares).

3.44 visitável: Parte de unidade residencial, ou de unidade para prestação de serviços, entretenimento, comércio ou espaço cultural de uso público que contenha pelo menos um local de convívio social acessível e um sanitário unissex acessível.

4 Parâmetros antropométricos

Para a determinação das dimensões referenciais, foram consideradas as medidas entre 5% a 95% da população brasileira, ou seja, os extremos correspondentes a mulheres de baixa estatura e homens de estatura elevada.

Nesta Norma foram adotadas as seguintes siglas com relação aos parâmetros antropométricos:

M.R. – Módulo de referência;

P.C.R. – Pessoa em cadeira de rodas;

P.M.R. – Pessoa com mobilidade reduzida;

P.O. – Pessoa obesa;

L.H. – Linha do horizonte.

NOTA As dimensões indicadas nas figuras são expressas em metros, exceto quando houver outra indicação.

4.1 Pessoas em pé

A figura 1 apresenta dimensões referenciais para deslocamento de pessoas em pé.

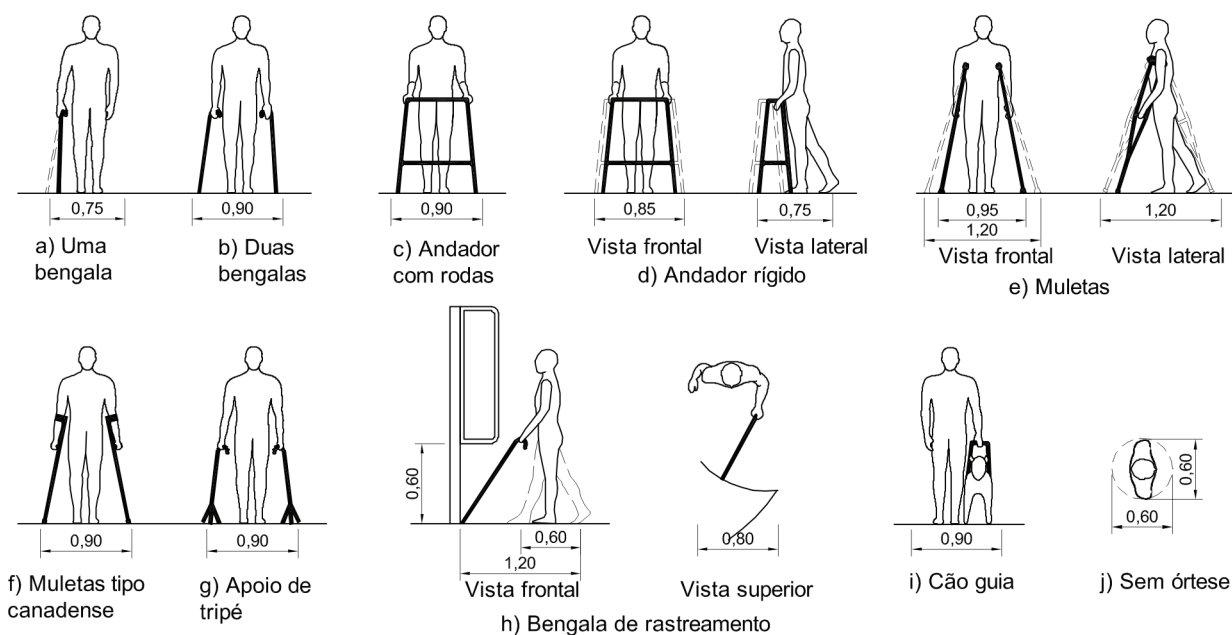


Figura 1 — Dimensões referenciais para deslocamento de pessoa em pé

4.2 Pessoas em cadeira de rodas (P.C.R.)

4.2.1 Cadeira de rodas

A figura 2 apresenta dimensões referenciais para cadeiras de rodas manuais ou motorizadas.

NOTA Cadeiras de rodas com acionamento manual pesam entre 12 kg a 20 kg e as motorizadas até 60 kg.

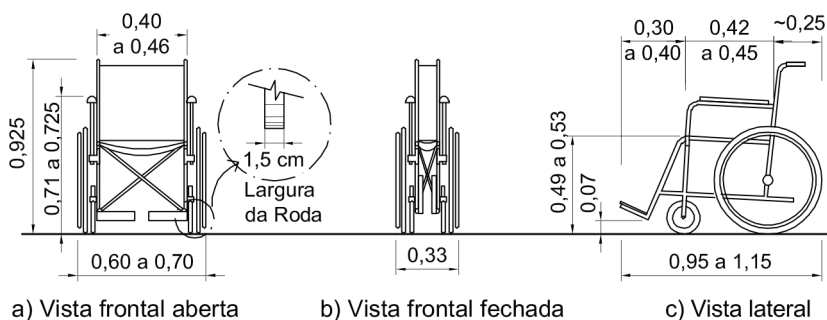


Figura 2 — Cadeira de rodas

4.2.2 Módulo de referência (M.R.)

Considera-se o módulo de referência a projeção de 0,80 m por 1,20 m no piso, ocupada por uma pessoa utilizando cadeira de rodas, conforme figura 3.

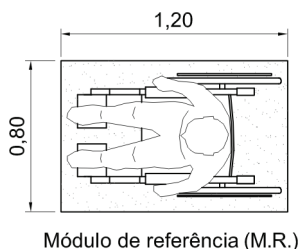


Figura 3 — Dimensões do módulo de referência (M.R.)

4.3 Área de circulação

4.3.1 Largura para deslocamento em linha reta de pessoas em cadeira de rodas

A figura 4 mostra dimensões referenciais para deslocamento em linha reta de pessoas em cadeiras de rodas.

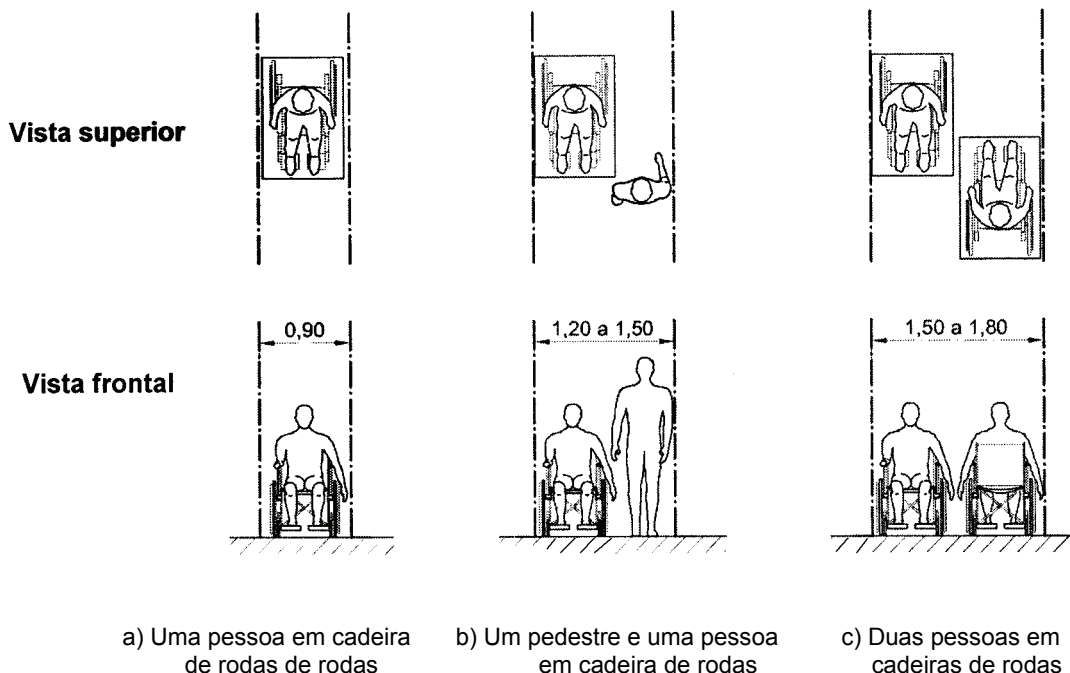


Figura 4 — Largura para deslocamento em linha reta

4.3.2 Largura para transposição de obstáculos isolados

A figura 5 mostra dimensões referenciais para a transposição de obstáculos isolados por pessoas em cadeiras de rodas.

4.3.2.1 A largura mínima necessária para a transposição de obstáculos isolados com extensão de no máximo 0,40 m deve ser de 0,80 m, conforme figura 5.

4.3.2.2 A largura mínima para a transposição de obstáculos isolados com extensão acima de 0,40 m deve ser de 0,90 m.

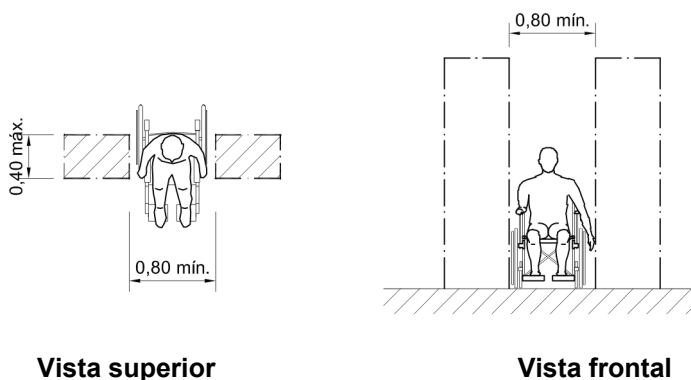


Figura 5 — Transposição de obstáculos isolados

4.3.3 Área para manobra de cadeiras de rodas sem deslocamento

As medidas necessárias para a manobra de cadeira de rodas sem deslocamento, conforme a figura 6, são:

- a) para rotação de 90° = 1,20 m x 1,20 m;
- b) para rotação de 180° = 1,50 m x 1,20 m;
- c) para rotação de 360° = diâmetro de 1,50 m.

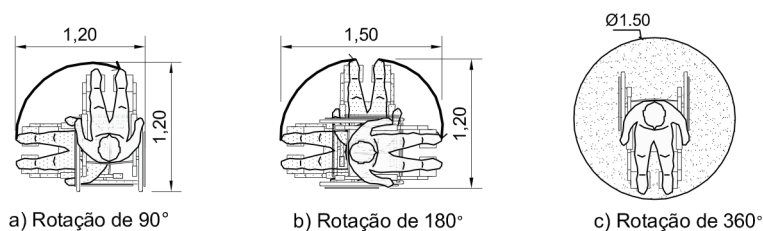


Figura 6 — Área para manobra sem deslocamento

4.3.4 Manobra de cadeiras de rodas com deslocamento

A figura 7 exemplifica condições para manobra de cadeiras de rodas com deslocamento.

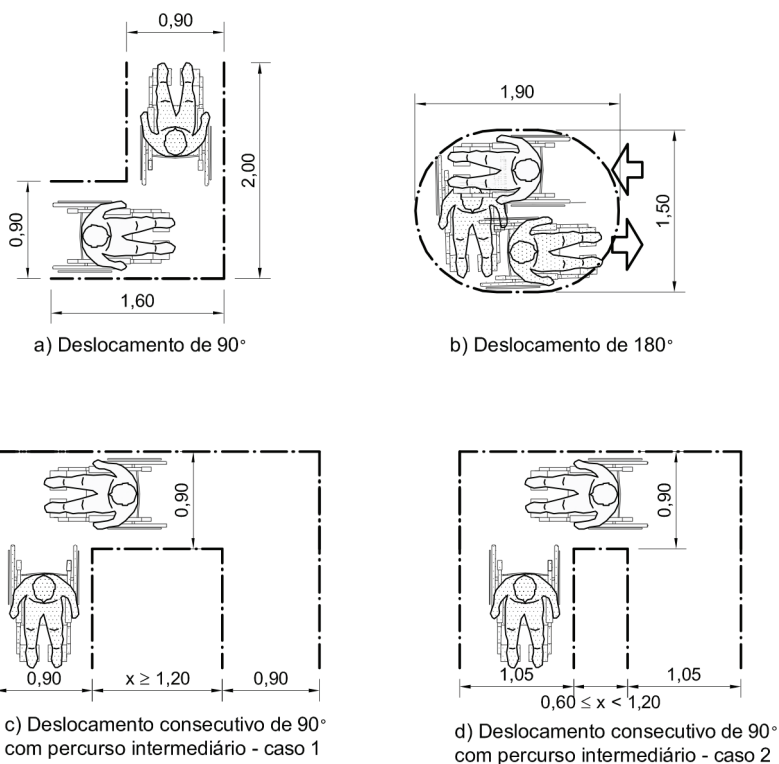


Figura 7 — Área para manobra de cadeiras de rodas com deslocamento

4.4 Área de transferência

A área de transferência deve ter no mínimo as dimensões do M.R., conforme 4.2.2.

4.4.1 Devem ser garantidas as condições de deslocamento e manobra para o posicionamento do M.R. junto ao local de transferência.

4.4.2 A altura do assento do local para o qual for feita a transferência deve ser semelhante à do assento da cadeira de rodas.

4.4.3 Nos locais de transferência, devem ser instaladas barras de apoio, nas situações previstas nesta Norma (ver seções 7 e 9).

4.4.4 Para a realização da transferência, deve ser garantido um ângulo de alcance que permita a execução adequada das forças de tração e compressão (ver 4.6.4).

NOTA Diversas situações de transferência estão ilustradas nas seções 7, 8 e 9.

4.5 Área de aproximação

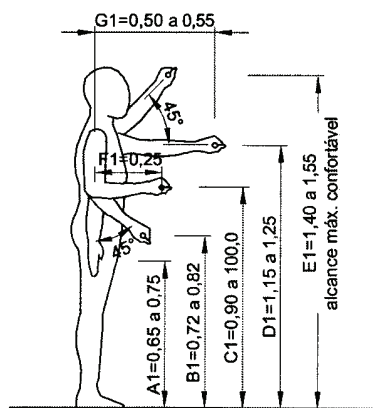
Deve ser garantido o posicionamento frontal ou lateral da área definida pelo M.R. em relação ao objeto, avançando sob este entre 0,25 m e 0,55 m, em função da atividade a ser desenvolvida (ver 4.3 e 4.6).

NOTA Diversas situações de aproximação estão ilustradas nas seções 7, 8 e 9.

4.6 Alcance manual

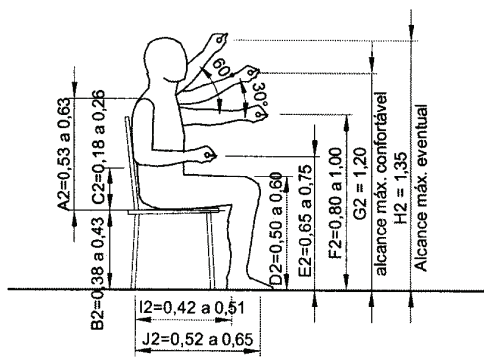
4.6.1 Dimensões referenciais para alcance manual

As figuras 8 a 10 exemplificam as dimensões máximas, mínimas e confortáveis para alcance manual frontal.



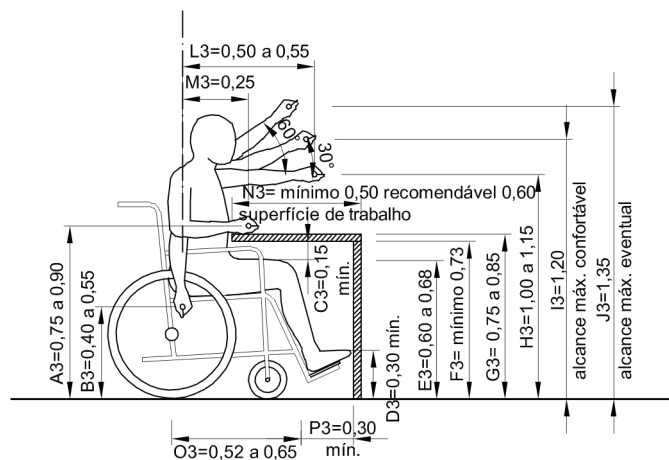
- A1 = Altura do centro da mão estendida ao longo do eixo longitudinal do corpo
- B1 = Altura do piso até o centro da mão com antebraço formando ângulo de 45° com o tronco
- C1 = Altura do centro da mão com antebraço em ângulo de 90° com o tronco
- D1 = Altura do centro da mão com braço estendido paralelamente ao piso
- E1 = Altura do centro da mão com o braço estendido formando 45° com o piso = alcance máximo confortável
- F1 = Comprimento do antebraço (do centro do cotovelo ao centro da mão)
- G1 = Comprimento do braço na horizontal, do ombro ao centro da mão

Figura 8 — Alcance manual frontal – Pessoa em pé



- A2 = Altura do ombro até o assento
- B2 = Altura da cavidade posterior do joelho (poplíteal) até o piso
- C2 = Altura do cotovelo até o assento
- D2 = Altura dos joelhos até o piso
- E2 = Altura do centro da mão com antebraço em ângulo de 90° com o tronco
- F2 = Altura do centro da mão com braço estendido paralelamente ao piso
- G2 = Altura do centro da mão com o braço estendido formando 30° com o piso = alcance máximo confortável
- H2 = Altura do centro da mão com o braço estendido formando 60° com o piso = alcance máximo eventual
- I2 = Profundidade da nádega à parte posterior do joelho
- J2 = Profundidade da nádega a parte anterior do joelho

Figura 9 — Alcance manual frontal – Pessoa sentada



- A3 = Altura do centro da mão com antebraço formando 90° com o tronco
- B3 = Altura do centro da mão estendida ao longo do eixo longitudinal do corpo
- C3 = Altura mínima livre entre a coxa e a parte inferior de objetos e equipamentos
- D3 = Altura mínima livre para encaixe dos pés
- E3 = Altura do piso até a parte superior da coxa
- F3 = Altura mínima livre para encaixe da cadeira de rodas sob o objeto
- G3 = Altura das superfícies de trabalho ou mesas
- H3 = Altura do centro da mão com braço estendido paralelo ao piso
- I3 = Altura do centro da mão com o braço estendido, formando 30° com o piso = alcance máximo confortável
- J3 = Altura do centro da mão com o braço estendido formando 60° com o piso = alcance máximo eventual
- L3 = Comprimento do braço na horizontal, do ombro ao centro da mão
- M3 = Comprimento do antebraço (do centro do cotovelo ao centro da mão)
- N3 = Profundidade da superfície de trabalho necessária para aproximação total
- O3 = Profundidade da nádega à parte superior do joelho
- P3 = Profundidade mínima necessária para encaixe dos pés

Figura 10 — Alcance manual frontal com superfície de trabalho - Pessoa em cadeira de rodas

4.6.2 Aplicação das dimensões referenciais para alcance lateral de pessoa em cadeira de rodas

A figura 11 apresenta as aplicações das relações entre altura e profundidade para alcance manual lateral para pessoas em cadeiras de rodas.

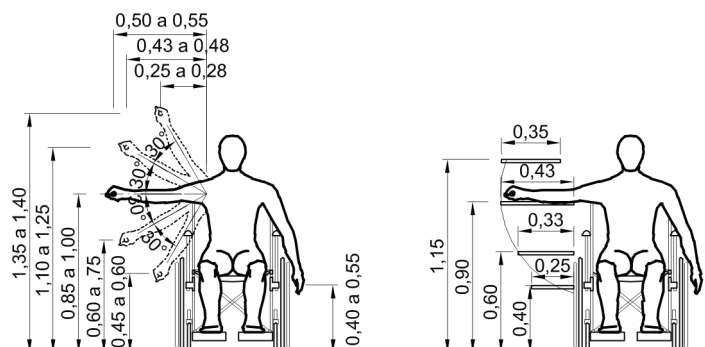


Figura 11 — Alcance manual lateral - Relação entre altura e profundidade - Pessoa em cadeira de rodas

4.6.3 Superfície de trabalho

As superfícies de trabalho necessitam de altura livre de no mínimo 0,73 m entre o piso e a sua parte inferior, e altura de 0,75 m a 0,85 m entre o piso e a sua superfície superior. A figura 12 apresenta no plano horizontal as áreas de alcance em superfícies de trabalho, conforme abaixo:

- a) $A1 \times A2 = 1,50 \text{ m} \times 0,50 \text{ m}$ = alcance máximo para atividades eventuais;
- b) $B1 \times B2 = 1,00 \text{ m} \times 0,40 \text{ m}$ = alcance para atividades sem necessidade de precisão;
- c) $C1 \times C2 = 0,35 \text{ m} \times 0,25 \text{ m}$ = alcance para atividades por tempo prolongado.

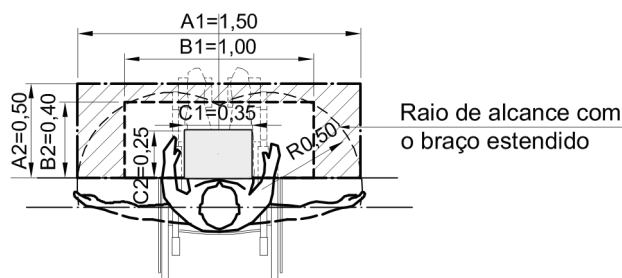


Figura 12 — Superfície de trabalho

4.6.4 Ângulos para execução de forças de tração e compressão

As figuras 13 e 14 mostram ângulos e dimensões para execução adequada de forças de tração/compressão.

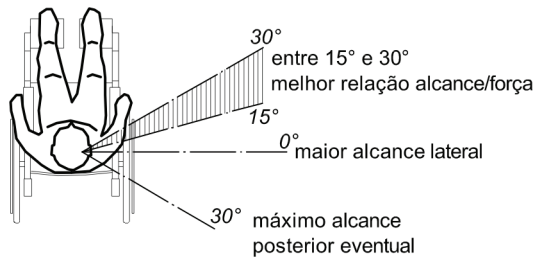


Figura 13 — Ângulos para execução de forças de tração e compressão – Plano horizontal

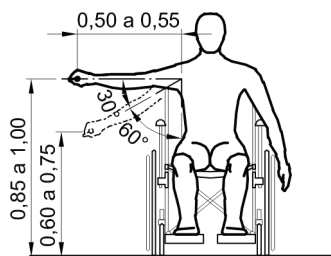


Figura 14 — Ângulos para execução de forças de tração e compressão – Plano lateral

4.6.5 Empunhadura

Objetos tais como corrimãos e barras de apoio, entre outros, devem ter seção circular com diâmetro entre 3,0 cm e 4,5 cm e devem estar afastados no mínimo 4,0 cm da parede ou outro obstáculo. Quando o objeto for embutido em nichos deve-se prever também uma distância livre mínima de 15 cm, conforme figura 15. São admitidos outros formatos de seção, desde que sua parte superior atenda às condições desta subseção.

Dimensões em centímetros

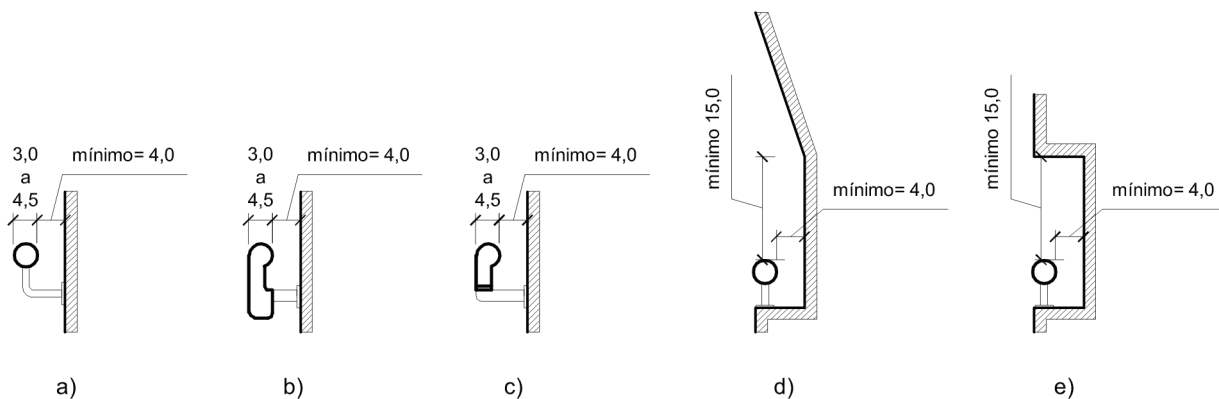
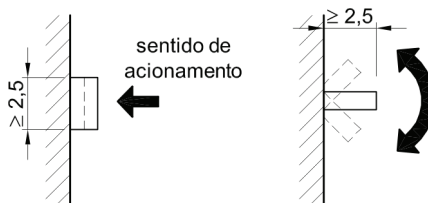


Figura 15 — Empunhadura

4.6.6 Controles (dispositivos de comando ou acionamento)

Os controles, botões, teclas e similares devem ser acionados através de pressão ou de alavanca. Recomenda-se que pelo menos uma de suas dimensões seja igual ou superior a 2,5 cm, conforme figura 16.

Dimensões em centímetros



Vista lateral

Figura 16 – Controles

4.6.7 Altura para comandos e controles

A figura 17 mostra as alturas recomendadas para o posicionamento de diferentes tipos de comandos e controles.

Interruptor	Campainha e Acionador manual (alarme)	Tomada	Interfone, telefone e atendimento automático	Quadro de luz	Comando de aquecedor	Registro de pressão	Comando de janela	Maçaneta de porta	Dispositivo de inserção e retirada de produtos	Comando de Precisão
										1,20 (Máx.)
										1,00
										0,80
										0,60
										0,40 (Mín.)
										0,00

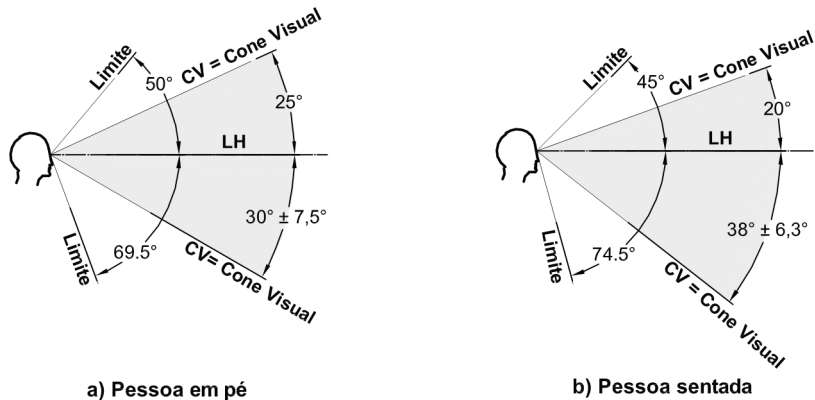
Figura 17 — Comandos e controles

4.7 Parâmetros visuais

4.7.1 Ângulos de alcance visual

As figuras 18 e 19 apresentam os ângulos visuais nos planos vertical (pessoa em pé e sentada) e horizontal.

NOTA Na posição sentada o cone visual apresenta uma inclinação de 8° para baixo



LH = Linha do horizonte visual – relacionada com a altura dos olhos.

CV = Cone visual correspondente à área de visão apenas com o movimento inconsciente dos olhos.

Figura 18 — Ângulo visual - Plano vertical

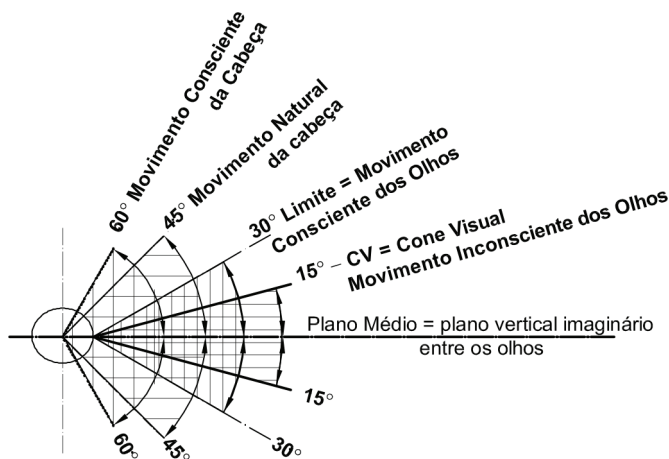


Figura 19 — Ângulo visual - Plano horizontal

4.7.2 Aplicação dos ângulos de alcance visual

As figuras 20 a 22 exemplificam em diferentes distâncias horizontais a aplicação dos ângulos de alcance visual para pessoas em pé, sentadas e em cadeiras de rodas.

NOTA Foi considerada a seguinte variação de L.H.: para pessoa em pé, entre 1,40 m e 1,50 m; para pessoa sentada, entre 1,05 m e 1,15 m; para pessoa em cadeira de rodas, entre 1,10 m e 1,20 m.

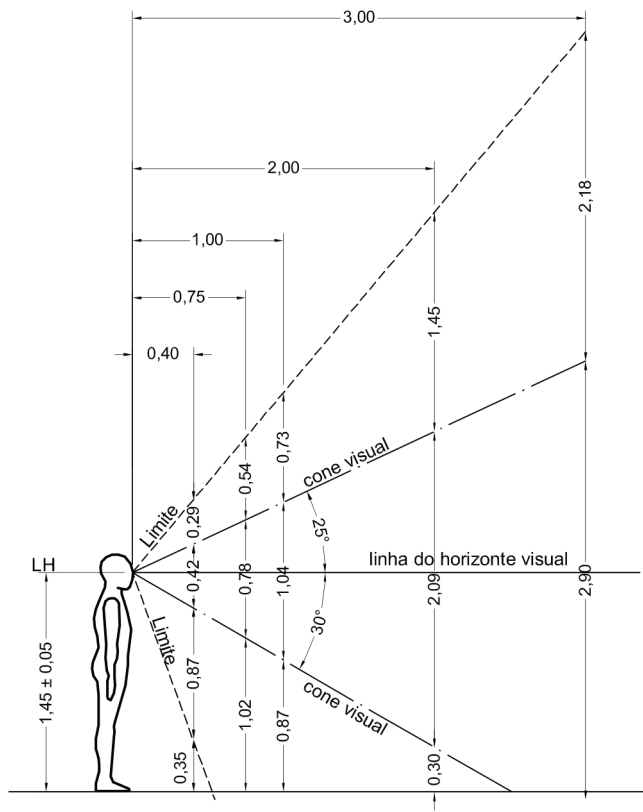


Figura 20 — Cones visuais da pessoa em pé — Exemplo

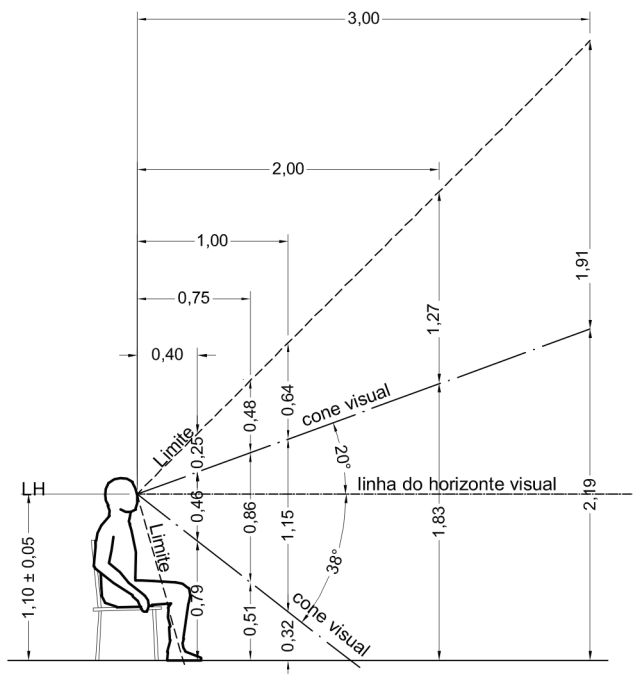


Figura 21 — Cones visuais da pessoa sentada — Exemplo

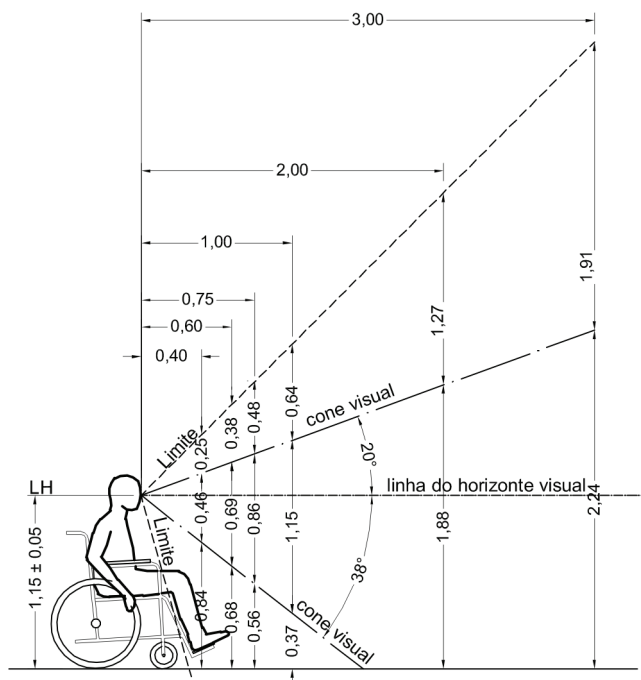


Figura 22 — Cones visuais da pessoa em cadeira de rodas - Exemplo

4.8 Alcance auditivo

Os alarmes sonoros devem emitir sons com intensidade de no mínimo 15 dB acima do ruído de fundo, conforme 5.15.2.

5 Comunicação e sinalização

5.1 Formas de comunicação e sinalização

As formas de comunicação e sinalização adotadas são estabelecidas em 5.1.1 a 5.1.3.

5.1.1 Visual

É realizada através de textos ou figuras.

5.1.2 Tátil

É realizada através de caracteres em relevo, Braille ou figuras em relevo.

5.1.3 Sonora

É realizada através de recursos auditivos.

5.2 Tipos de sinalização

Os tipos de sinalização adotados são estabelecidos em 5.2.1 a 5.2.4.

5.2.1 Permanente

Sinalização utilizada nas áreas e espaços cuja função já esteja definida, identificando os diferentes espaços ou elementos de um ambiente ou de uma edificação. No mobiliário, deve ser utilizada para identificar os comandos.

5.2.2 Direcional

Sinalização utilizada para indicar a direção de um percurso ou a distribuição espacial dos diferentes elementos de um edifício. Na forma visual, associa setas indicativas de direção, conforme figura 23, a textos, figuras ou símbolos, conforme exemplo descrito em 5.5.6. Na forma tátil, utiliza recursos como linha-guia ou piso tátil, conforme 5.14.2.



Figura 23 — Seta indicativa de direção — Exemplo

5.2.3 De emergência

Sinalização utilizada para indicar as rotas de fuga e saídas de emergência das edificações, dos espaços e do ambiente urbano, ou para alertar quanto a um perigo iminente.

5.2.4 Temporária

Sinalização utilizada para indicar informações provisórias ou que podem ser alteradas periodicamente.

5.3 Informações essenciais

As informações essenciais aos espaços nas edificações, no mobiliário, nos espaços e equipamentos urbanos devem ser sinalizadas de forma visual, tátil ou sonora, no mínimo conforme tabela 1.

Tabela 1 — Aplicação e formas de comunicação e sinalização

		Visual	Tátil	Sonora
Edificação/ espaço/ equipamentos	Permanente	X	X	
	Direcional	X	X (no piso)	
	De emergência	X	X	X
	Temporária	X		
Mobiliário	Permanente	X	X (no piso)	X
	Temporária	X		

5.4 Símbolos

Representações gráficas que, através de uma figura ou de uma forma convencional, estabelecem a analogia entre o objeto ou a informação e sua representação. Todos os símbolos podem ser associados a uma sinalização direcional.

5.4.1 Símbolo internacional de acesso

5.4.1.1 Representação

A indicação de acessibilidade das edificações, do mobiliário, dos espaços e dos equipamentos urbanos deve ser feita por meio do símbolo internacional de acesso. A representação do símbolo internacional de acesso consiste em pictograma branco sobre fundo azul (referência Munsell 10B5/10 ou Pantone 2925 C). Este símbolo pode, opcionalmente, ser representado em branco e preto (pictograma branco sobre fundo preto ou pictograma preto sobre fundo branco), conforme figura 24. A figura deve estar sempre voltada para o lado direito, conforme figura 25. Nenhuma modificação, estilização ou adição deve ser feita a este símbolo.



Figura 24 — Símbolo internacional de acesso

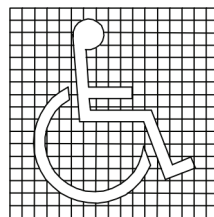


Figura 25 — Símbolo internacional de acesso — Proporções

5.4.1.2 Finalidade

O símbolo internacional de acesso deve indicar a acessibilidade aos serviços e identificar espaços, edificações, mobiliário e equipamentos urbanos onde existem elementos acessíveis ou utilizáveis por pessoas portadoras de deficiência ou com mobilidade reduzida.

5.4.1.3 Aplicação

Esta sinalização deve ser afixada em local visível ao público, sendo utilizada principalmente nos seguintes locais, quando acessíveis:

- a) entradas;
- b) áreas e vagas de estacionamento de veículos;
- c) áreas acessíveis de embarque/desembarque;
- d) sanitários;

- e) áreas de assistência para resgate, áreas de refúgio, saídas de emergência;
- f) áreas reservadas para pessoas em cadeira de rodas;
- g) equipamentos exclusivos para o uso de pessoas portadoras de deficiência.

Os acessos que não apresentam condições de acessibilidade devem possuir informação visual indicando a localização do acesso mais próximo que atenda às condições estabelecidas nesta Norma.

5.4.2 Símbolo internacional de pessoas com deficiência visual (cegueira)

5.4.2.1 Representação

A representação do símbolo internacional de pessoas com deficiência visual (cegueira) consiste em um pictograma branco sobre fundo azul (referência Munsell 10B5/10 ou Pantone 2925 C). Este símbolo pode, opcionalmente ser representado em branco e preto (pictograma branco sobre fundo preto ou pictograma preto sobre fundo branco), conforme figura 26. A figura deve estar sempre voltada para a direita, conforme figura 27. Nenhuma modificação, estilização ou adição deve ser feita a este símbolo.



Figura 26 — Símbolo internacional de pessoas com deficiência visual

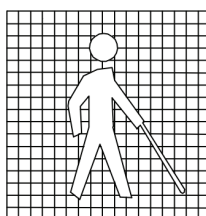


Figura 27 – Símbolo internacional de pessoas com deficiência visual – Proporções

5.4.2.2 Finalidade

O símbolo internacional de pessoas com deficiência visual deve indicar a existência de equipamentos, mobiliário e serviços para pessoas com deficiência visual.

5.4.3 Símbolo internacional de pessoas com deficiência auditiva (surdez)

5.4.3.1 Representação

A representação do símbolo internacional de pessoa com deficiência auditiva (surdez) consiste em pictograma branco sobre fundo azul (referência Munsell 10B 5/10 ou Pantone 2925C). Este símbolo pode, opcionalmente ser representado em branco e preto (pictograma branco sobre fundo preto ou pictograma preto sobre fundo branco), conforme figura 28. A figura deve estar sempre representada na posição indicada na figura 29. Nenhuma modificação, estilização ou adição deve ser feita a este símbolo.



Figura 28 – Símbolo internacional de pessoas com deficiência auditiva (surdez)

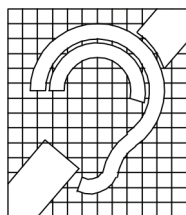


Figura 29 — Símbolo internacional de pessoas com deficiência auditiva (surdez) - Proporções

5.4.3.2 Aplicação

O símbolo internacional de pessoa com surdez deve ser utilizado em todos os locais, equipamentos, produtos, procedimentos ou serviços para pessoa com deficiência auditiva (surdez).

5.4.4 Símbolos complementares

Os símbolos complementares devem ser utilizados para indicar as facilidades existentes nas edificações, no mobiliário, nos espaços e equipamentos urbanos e serviços oferecidos. Os símbolos complementares são compostos por figuras que podem ser inseridas em quadrados ou círculos.

5.4.4.1 Símbolos internacionais de sanitários

Todos os sanitários devem ser sinalizados com o símbolo internacional de sanitário, de acordo com cada situação, conforme figuras 30 a 33.



Figura 30 – Sanitário feminino



Figura 31 - Sanitário masculino



Figura 32 - Sanitários masculino e feminino



Figura 33 – Sanitário familiar

5.4.4.2 Símbolo internacional de sanitários acessíveis

Para os sanitários acessíveis, deve ser acrescido, para cada situação, o símbolo internacional de acesso conforme figuras 34 a 37.



Figura 34 – Sanitário feminino acessível



Figura 35 – Sanitário masculino acessível



Figura 36 – Sanitários masculino e feminino acessíveis



Figura 37 – Sanitário familiar acessível

5.4.4.3 Símbolos de circulação

As figuras 38 a 44 devem ser utilizadas para a sinalização da rota acessível.



Figura 38 – Elevador



Figura 39 – Escada rolante



Figura 40 – Escada rolante com degrau para cadeira de rodas



Figura 41 – Escada



Figura 42 – Escada com plataforma móvel



Figura 43 – Rampa



Figura 44 – Esteira rolante

5.4.4.4 Símbolos de comunicação

As figuras 45 a 48 devem ser utilizadas para sinalização dos equipamentos ou serviços de comunicação.



Figura 45 — Símbolos internacionais de informação



Figura 46 – Telefone



Figura 47 – Telefone com teclado



Figura 48 – Telefone com amplificador sonoro

5.5 Sinalização visual

5.5.1 Condições gerais

Informações visuais devem seguir premissas de textura, dimensionamento e contraste de cor dos textos e das figuras para que sejam perceptíveis por pessoas com baixa visão. As informações visuais podem estar associadas aos caracteres em relevo.

5.5.2 Legibilidade

A legibilidade da informação visual depende da iluminação do ambiente, do contraste e da pureza da cor (ver tabela 2).

5.5.2.1 Deve haver contraste entre a sinalização visual (texto ou figura e fundo) e a superfície sobre a qual ela está afixada, cuidando para que a iluminação do entorno - natural ou artificial - não prejudique a compreensão da informação.

5.5.2.2 Os textos e figuras, bem como o fundo das peças de sinalização, devem ter acabamento fosco, evitando-se o uso de materiais brilhantes ou de alta reflexão.

5.5.2.3 A visibilidade da combinação de cores pode ser classificada de forma decrescente em função dos contrastes. Recomenda-se utilização de cor contrastante de 70% a 100% (claro sobre escuro ou escuro sobre claro).

Tabela 2 — Exemplo de contraste de cor em função da iluminação do ambiente

Nível/qualidade iluminação	Textos, caracteres e pictogramas	Fundo
Médio/alto	Preto	Branco
		Amarelo
		Laranja
		Cinza claro
	Branco	Preto
		Vermelho escuro
		Verde
		Marrom
		Cinza escuro
	Verde escuro	Branco
	Vermelho escuro	
	Azul escuro	

Tabela 2 (conclusão)

Nível/qualidade iluminação	Textos, caracteres e pictogramas	Fundo
Baixo	Preto	Branco
		Amarelo
		Laranja
	Branco	Preto
	Verde escuro	Branco
	Vermelho escuro	
	Azul escuro	
Exigida adaptação ao escuro	Branco	Preto
	Amarelo	
	Laranja	
	Vermelho	Branco
	Verde	
	Azul	

5.5.2.4 Quando a sinalização for retroiluminada, o fundo deve ter cor contrastante, a figura e o texto devem ser translúcidos e a luz deve ser branca.

5.5.2.5 Quando for necessária a adaptação a pouca luz pelo observador, deve ser utilizado texto ou figura clara sobre fundo escuro, mantendo-se o contraste.

5.5.3 Textos de orientação

5.5.3.1 Redação

Os textos contendo orientações, instruções de uso de áreas, objetos ou equipamentos, regulamentos e normas de conduta e utilização devem:

- a) conter as mesmas informações escritas em Braille;
- b) conter apenas uma oração – uma sentença completa, com sujeito, verbo e predicado, nesta ordem;
- c) estar na forma ativa e não passiva;
- d) estar na forma afirmativa e não negativa;
- e) estar escritos na seqüência das ações, enfatizando a maneira correta de se realizar uma tarefa.

5.5.3.2 Representação

As informações dirigidas às pessoas com baixa visão devem utilizar texto impresso em fonte tamanho 16, com traços simples e uniformes e algarismos arábicos, em cor preta sobre fundo branco.

Recomenda-se a combinação de letras maiúsculas e minúsculas (caixas alta e baixa), exceto quando forem destinadas à percepção tátil.

Recomenda-se a utilização de letras sem serifa, evitando-se padrões ou traços internos, fontes itálicas, recortadas, manuscritas, com sombras, com aparência tridimensional ou distorcidas (aparentando ser excessivamente largas, altas ou finas).

5.5.3.3 Distâncias

A figura 49 mostra as distâncias máximas e mínimas adequadas para a leitura de textos:

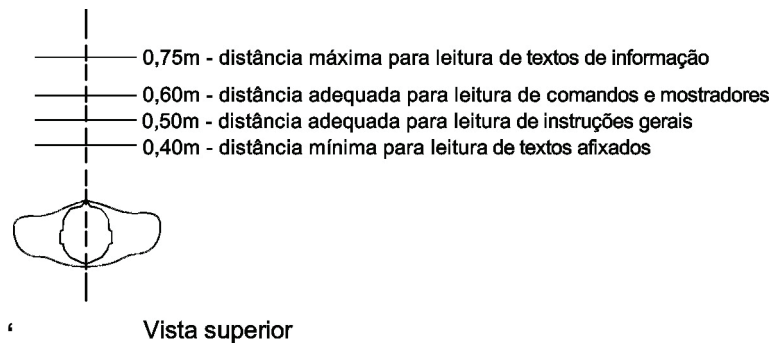
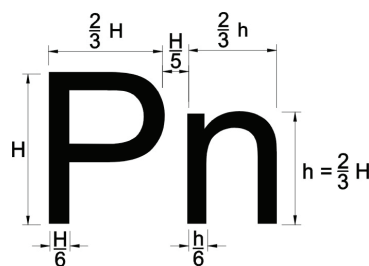


Figura 49 — Distâncias no plano horizontal

5.5.4 Letras e números - Dimensionamento

A dimensão das letras e números deve ser proporcional à distância de leitura, obedecendo à relação 1/200. Recomenda-se que textos e números obedeçam às seguintes proporções, conforme figura 50.

- a) largura da letra = 2/3 da altura;
- b) espessura do traço = 1/6 da altura (caractere escuro sobre fundo claro) ou 1/7 da altura (caractere claro sobre fundo escuro);
- c) distância entre letras = 1/5 da altura;
- d) distância entre palavras = 2/3 da altura;
- e) intervalo entre linhas = 1/5 da altura (a parte inferior dos caracteres da linha superior deve ter uma espessura de traço distante da parte superior do caractere mais alto da linha de baixo);
- f) altura da letra minúscula = 2/3 da altura da letra maiúscula.



H = Altura da letra maiúscula
 h = Altura da letra minúscula

Figura 50 — Proporções de textos e números – Exemplo

5.5.5 Figura

5.5.5.1 Representação

O desenho das figuras deve atender às seguintes condições:

- contornos fortes e bem definidos;
- simplicidade nas formas e poucos detalhes;
- forma fechada, completa, com continuidade;
- estabilidade da forma;
- simetria.

5.5.5.2 Dimensionamento

Para a sinalização interna dos ambientes, a dimensão mínima das figuras deve ser de 15 cm, considerando a legibilidade a uma distância máxima de 30 m. Para distâncias superiores deve-se obedecer à relação entre distância de leitura e altura do pictograma de 1:200.

5.5.6 Composições de sinalização visual

As figuras 51 e 52 exemplificam composições de sinalização visual. Eventuais informações em texto, caracteres em relevo ou em Braille devem ser posicionadas abaixo da figura.



Figura 51 – Sinalização direcional de sanitário feminino acessível à direita – Exemplo

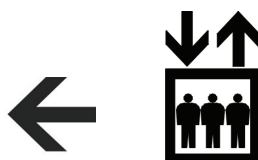


Figura 52 — Sinalização direcional de elevador à esquerda – Exemplo

5.6 Sinalização tátil

5.6.1 Braille

5.6.1.1 As informações em Braille não dispensam a sinalização visual com caracteres ou figuras em relevo, exceto quando se tratar de folheto informativo.

5.6.1.2 As informações em Braille devem estar posicionadas abaixo dos caracteres ou figuras em relevo.

5.6.1.3 O arranjo de seis pontos e o espaçamento entre as celas Braille, conforme figura 53, devem atender às seguintes condições:

- a) diâmetro do ponto na base: 2 mm;
- b) espaçamento vertical e horizontal entre pontos – medido a partir do centro de um ponto até o centro do próximo ponto: 2,7 mm;
- c) largura da cela Braille: 4,7 mm;
- d) altura da cela Braille: 7,4 mm;
- e) separação horizontal entre as celas Braille: 6,6 mm;
- f) separação vertical entre as celas Braille: 10,8 mm;
- g) altura do ponto: 0,65 mm.

Dimensões em milímetros

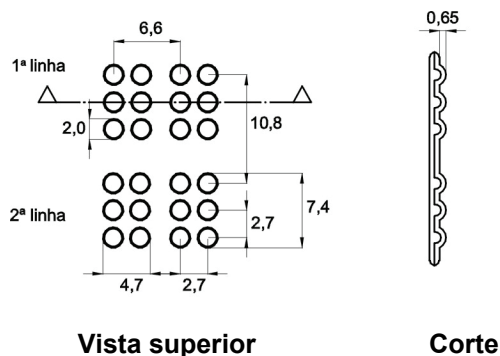


Figura 53 — Cela Braille

5.6.2 Texto e figuras

5.6.2.1 Os textos, figuras e pictogramas em relevo são dirigidos às pessoas com baixa visão, para pessoas que ficaram cegas recentemente ou que ainda estão sendo alfabetizadas em Braille. Devem estar associados ao texto em Braille.

5.6.2.2 As figuras em relevo devem atender às seguintes condições:

- a) contornos fortes e bem definidos;
- b) simplicidade nas formas e poucos detalhes;
- c) figura fechada, completa, com continuidade;
- d) estabilidade da forma;
- e) simetria.

5.6.2.3 Os caracteres em relevo devem atender às seguintes condições, conforme exemplificado na figura 54:

- a) tipos de fonte, conforme 5.5.4;
- b) caracteres grafados em maiúsculas;
- c) altura do relevo: 0,8 mm a 1,0 mm;
- d) altura dos símbolos: mínimo 150 mm;
- e) altura dos caracteres: 16 mm a 51 mm ;
- f) distância entre caracteres: 5 mm;
- g) distância entre linhas: 45 mm.

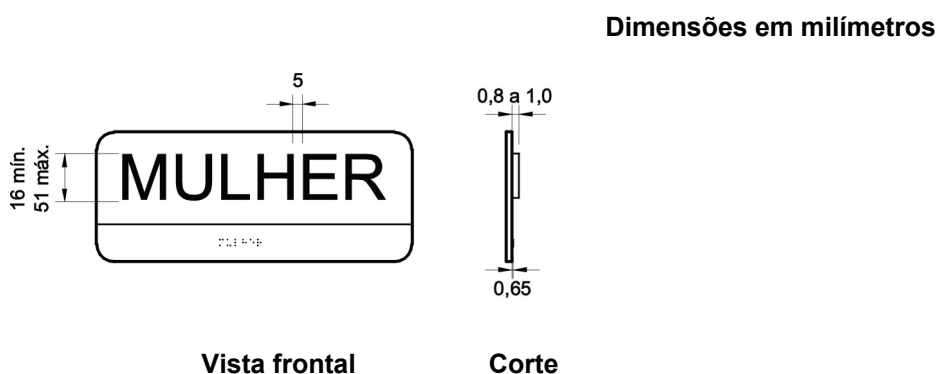


Figura 54 — Sinalização tátil – Exemplo

5.7 Sinalização sonora

5.7.1 A sinalização sonora deve ser associada à sinalização visual para os casos indicados na tabela 1, conforme 5.3.

5.7.2 Toda mensagem sonora deve ser precedida de um prefixo ou de um ruído característico para chamar a atenção do ouvinte.

5.7.3 Os alarmes sonoros, bem como os alarmes vibratórios, devem estar associados e sincronizados aos alarmes visuais intermitentes, de maneira a alertar as pessoas com deficiência visual e as pessoas com deficiência auditiva (surdez).

5.7.4 Informações sonoras verbais podem ser digitalizadas ou sintetizadas, e devem ter as seguintes características:

- a) conter apenas uma oração - uma sentença completa, com sujeito, verbo e predicado, nesta ordem;
- b) estar na forma ativa e não passiva;
- c) estar na forma imperativa.

5.7.5 Nas salas de espetáculos, os equipamentos de informações sonoras e sistemas de tradução simultânea, quando houver, devem permitir o controle individual de volume e possuir recursos para evitar interferências.

5.8 Língua brasileira de sinais – Libras

O local determinado para posicionamento do intérprete de Libras deve ser identificado com o símbolo internacional de pessoas com deficiência auditiva (surdez), visando orientar os expectadores. Deve ser garantido um foco de luz posicionado de forma a iluminar o intérprete de sinais, desde a cabeça até os joelhos. Este foco não deve projetar sombra no plano atrás do intérprete de sinais.

5.9 Sinalização vertical

5.9.1 Sinalização visual

A sinalização visual vertical deve atender aos requisitos de espaçamento, proporção e altura do texto, acabamento e contraste, conforme 5.5. A altura da sinalização visual deve estar em conformidade com os alcances e cones visuais estabelecidos em 4.7.2. A sinalização visual em áreas de circulação, quando suspensa, deve ser instalada a uma altura livre mínima de 2,10 m do piso.

5.9.2 Sinalização tátil

A sinalização tátil vertical deve atender aos requisitos de espaçamento, proporção e altura do texto, acabamento e contraste, conforme 5.6. Os símbolos em relevo devem ser instalados entre 1,40 m e 1,60 m do piso. A sinalização vertical em Braille ou texto em relevo deve ser instalada de maneira que a parte inferior da cela Braille ou do símbolo ou do texto esteja a uma altura entre 0,90 m e 1,10 m do piso. A sinalização vertical deve ter a respectiva correspondência com o piso tátil.

5.10 Sinalização de portas

Nas portas deve haver informação visual (número da sala, função etc.) ocupando área entre 1,40 m e 1,60 m do piso, localizada no centro da porta ou na parede adjacente, ocupando área a uma distância do batente entre 15 cm e 45 cm. A sinalização tátil (em Braille ou texto em relevo) deve ser instalada nos batentes ou vedo adjacente (parede, divisória ou painel), no lado onde estiver a maçaneta, a uma altura entre 0,90 m e 1,10 m, conforme figura 55.

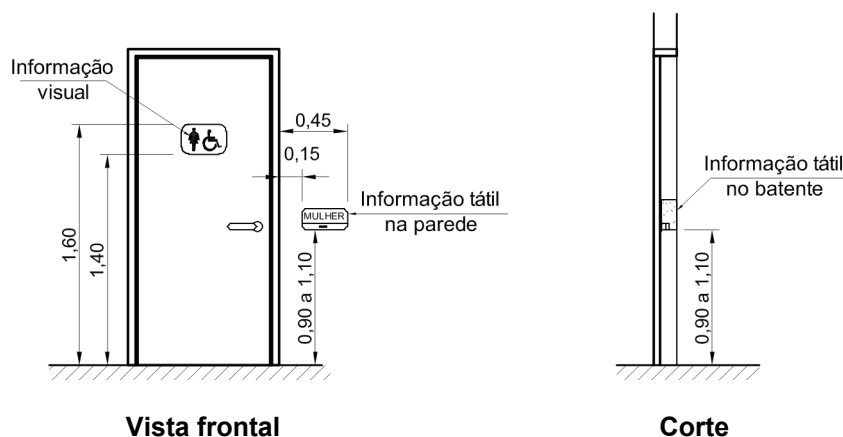


Figura 55 — Sinalização visual e tátil em portas – Exemplos

5.11 Planos e mapas táteis

5.11.1 As superfícies horizontais ou inclinadas (até 15% em relação ao piso) contendo informações em Braille, planos e mapas táteis devem ser instaladas à altura entre 0,90 m e 1,10 m, conforme figura 56.

5.11.2 Os planos e mapas devem possuir um reentrância na sua parte inferior com no mínimo 0,30 m de altura e 0,30 m de profundidade, para permitir a aproximação frontal de uma pessoa em cadeira de rodas.

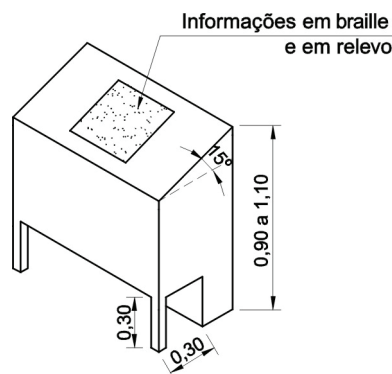


Figura 56— Superfície inclinada contendo informações táteis – Exemplo

5.12 Sinalização tátil de corrimãos

É recomendável que os corrimãos de escadas e rampas sejam sinalizados através de:

- anel com textura contrastante com a superfície do corrimão, instalado 1,00 m antes das extremidades, conforme figura 57;
- sinalização em Braille, informando sobre os pavimentos no início e no final das escadas fixas e rampas, instalada na geratriz superior do prolongamento horizontal do corrimão.

Dimensões em centímetros

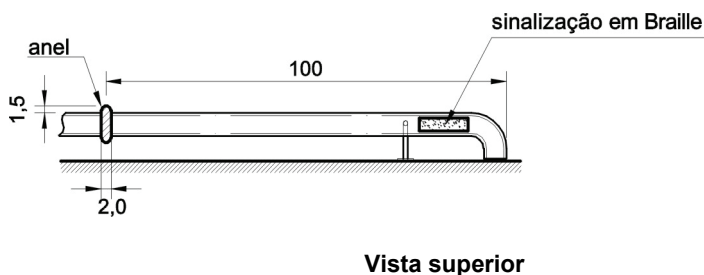


Figura 57 — Sinalização de corrimãos

5.13 Sinalização visual de degraus

Todo degrau ou escada deve ter sinalização visual na borda do piso, em cor contrastante com a do acabamento, medindo entre 0,02 m e 0,03 m de largura. Essa sinalização pode estar restrita à projeção dos corrimãos laterais, com no mínimo 0,20 m de extensão, localizada conforme figura 58.

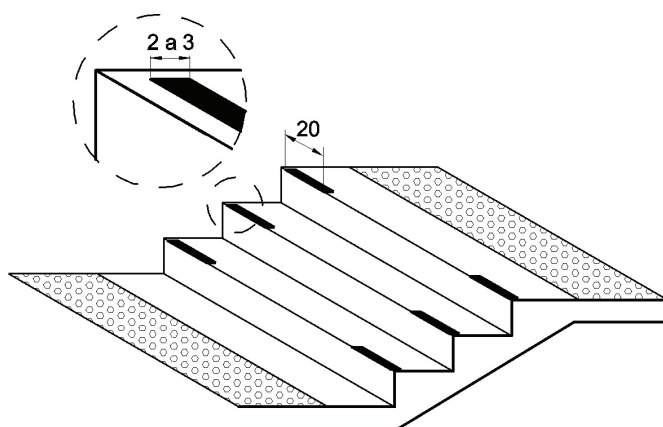


Figura 58 — Sinalização visual no piso dos degraus - Exemplo

5.14 Sinalização tátil no piso

A sinalização tátil no piso pode ser do tipo de alerta ou direcional. Ambas devem ter cor contrastante com a do piso adjacente, e podem ser sobrepostas ou integradas ao piso existente, atendendo às seguintes condições:

- a) quando sobrepostas, o desnível entre a superfície do piso existente e a superfície do piso implantado deve ser chanfrado e não exceder 2 mm;
- b) quando integradas, não deve haver desnível.

5.14.1 Sinalização tátil de alerta

5.14.1.1 A textura da sinalização tátil de alerta consiste em um conjunto de relevos tronco-cônicos conforme tabela 3, dispostos conforme figura 59. A modulação do piso deve garantir a continuidade de textura e o padrão de informação.

Tabela 3 — Dimensão do piso tátil de alerta

	Mínimo mm	Máximo mm
Diâmetro de base do relevo	22	30
Distância horizontal entre centros de relevo	42	53
Distância diagonal entre centros de relevo	60	75
Altura do relevo	Entre 3 e 5	
NOTA Distância do eixo da primeira linha de relevo até a borda do piso = 1/2 distância horizontal entre centros. Diâmetro do topo = 1/2 a 2/3 do diâmetro da base.		

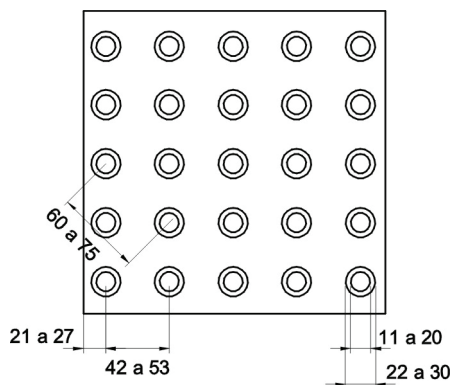


Figura 59 — Sinalização tátil de alerta – Modulação do piso

5.14.1.2 A sinalização tátil de alerta deve ser instalada perpendicularmente ao sentido de deslocamento nas seguintes situações:

- a) obstáculos suspensos entre 0,60 m e 2,10 m de altura do piso acabado, que tenham o volume maior na parte superior do que na base, devem ser sinalizados com piso tátil de alerta. A superfície a ser sinalizada deve exceder em 0,60 m a projeção do obstáculo, em toda a superfície ou somente no perímetro desta, conforme figura 60;
- b) nos rebaixamentos de calçadas, em cor contrastante com a do piso, conforme figuras 61 e 62;
- c) no início e término de escadas fixas, escadas rolantes e rampas, em cor contrastante com a do piso, com largura entre 0,25 m a 0,60 m, afastada de 0,32 m no máximo do ponto onde ocorre a mudança do plano, conforme exemplifica a figura 63;
- d) junto às portas dos elevadores, em cor contrastante com a do piso, com largura entre 0,25 m a 0,60 m, afastada de 0,32 m no máximo da alvenaria, conforme exemplifica a figura 64;
- e) junto a desníveis, tais como plataformas de embarque e desembarque, palcos, vãos, entre outros, em cor contrastante com a do piso. Deve ter uma largura entre 0,25 m e 0,60 m, instalada ao longo de toda a extensão onde houver risco de queda, e estar a uma distância da borda de no mínimo 0,50 m, conforme figura 65.

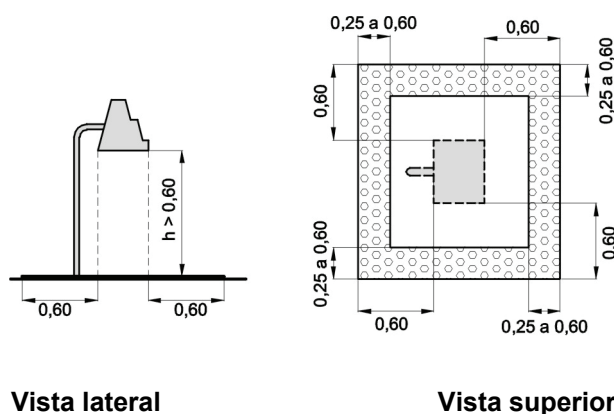


Tabela 60 — Sinalização tátil de alerta em obstáculos suspensos – Exemplo

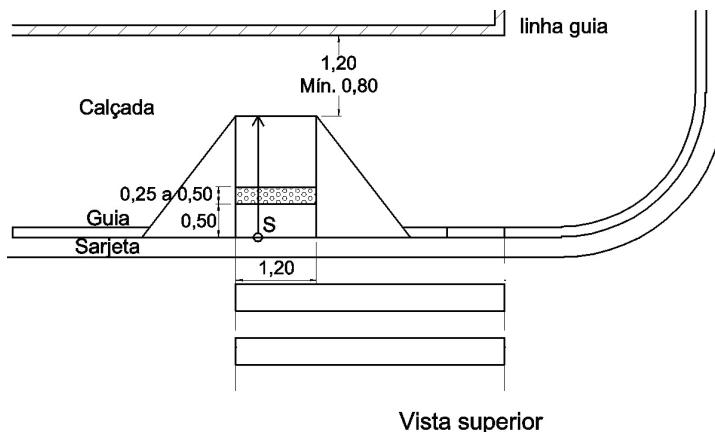


Figura 61 — Sinalização tátil de alerta nos rebaixamentos das calçadas — Exemplo

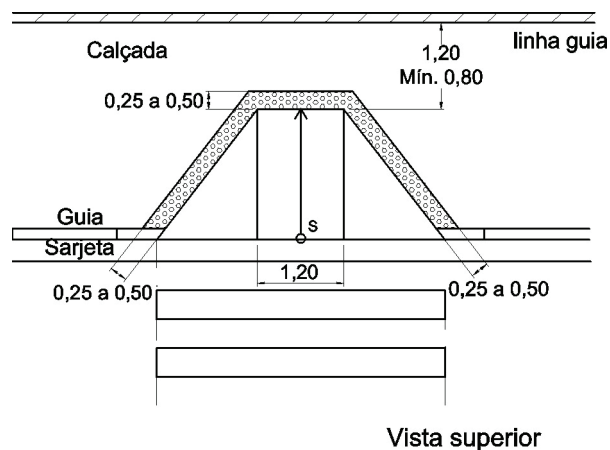


Figura 62 — Sinalização tátil de alerta nos rebaixamentos das calçadas – Exemplo

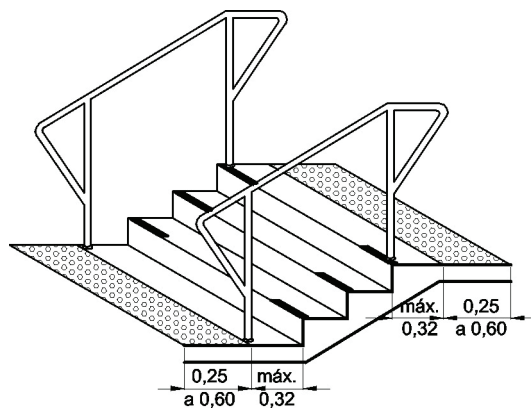


Figura 63 — Sinalização tátil de alerta nas escadas – Exemplo

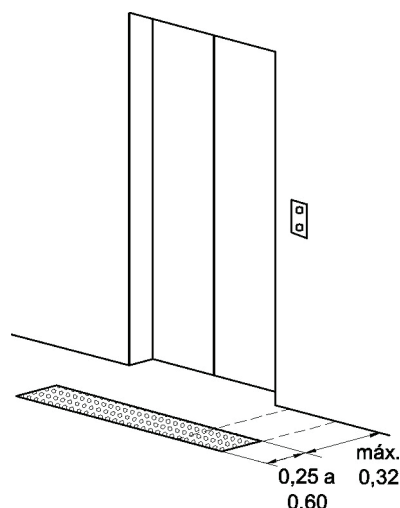


Figura 64 – Sinalização tátil de alerta junto à porta de elevador – Exemplo

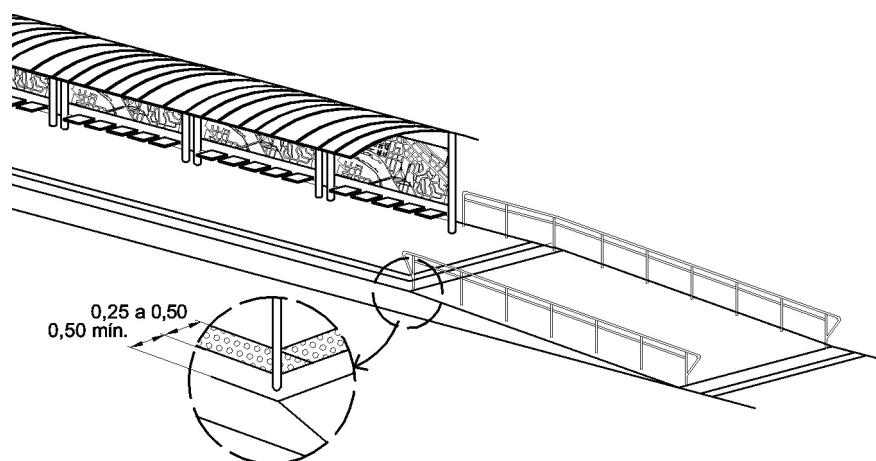


Figura 65 – Sinalização tátil de alerta junto a desnível em plataforma de embarque e desembarque – Exemplo

5.14.2 Sinalização tátil direcional

5.14.2.1 A sinalização tátil direcional deve:

- ter textura com seção trapezoidal, qualquer que seja o piso adjacente;
- ser instalada no sentido do deslocamento;
- ter largura entre 20 cm e 60 cm;
- ser cromodiferenciada em relação ao piso adjacente.

NOTA Quando o piso adjacente tiver textura, recomenda-se que a sinalização tátil direcional seja lisa.

5.14.2.2 A textura da sinalização tátil direcional consiste em relevos lineares, regularmente dispostos, conforme tabela 4 e figura 66.

Tabela 4 — Dimensões da sinalização tátil direcional

	Mínimo mm	Máximo mm
Largura de base do relevo	30	40
Largura do topo	20	30
Altura do relevo	Entre 4 e 5 (quando em placas sobrepostas, a altura do relevo pode ser de 3)	
Distância horizontal entre centros de relevo	70	85
Distância horizontal entre bases de relevo	45	55
NOTA Distância do eixo da primeira linha de relevo à borda do piso = ½ distância horizontal entre centros.		

Dimensões em milímetros

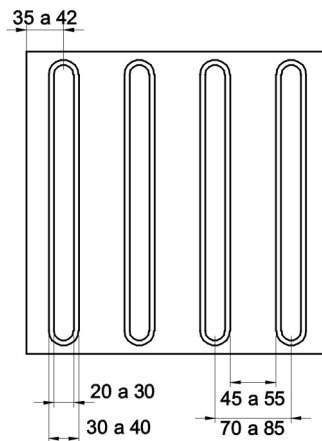


Figura 66 — Sinalização tátil direcional — Modulação do piso

5.14.2.3 A sinalização tátil direcional deve ser utilizada em áreas de circulação na ausência ou interrupção da guia de balizamento, indicando o caminho a ser percorrido e em espaços amplos.

5.14.3 Composição da sinalização tátil de alerta e direcional

Para a composição da sinalização tátil de alerta e direcional, sua aplicação deve atender às seguintes condições:

- a) quando houver mudança de direção entre duas ou mais linhas de sinalização tátil direcional, deve haver uma área de alerta indicando que existem alternativas de trajeto. Essas áreas de alerta devem ter dimensão proporcional à largura da sinalização tátil direcional, conforme figura 67;
- b) quando houver mudança de direção formando ângulo superior a 90°, a linha-guia deve ser sinalizada com piso tátil direcional, conforme figura 68;
- c) nos rebaixamentos de calçadas, quando houver sinalização tátil direcional, esta deve encontrar com a sinalização tátil de alerta, conforme figuras 69 e 70;
- d) nas portas de elevadores, quando houver sinalização tátil direcional, esta deve encontrar a sinalização tátil de alerta, na direção da botoeira, conforme figura 71;

- e) nas faixas de travessia, deve ser instalada a sinalização tátil de alerta no sentido perpendicular ao deslocamento, à distância de 0,50 m do meio-fio. Recomenda-se a instalação de sinalização tátil direcional no sentido do deslocamento, para que sirva de linha-guia, conectando um lado da calçada ao outro, conforme figuras 72 e 73;
- f) nos pontos de ônibus devem ser instalados a sinalização tátil de alerta ao longo do meio fio e o piso tátil direcional, demarcando o local de embarque e desembarque, conforme figura 74.

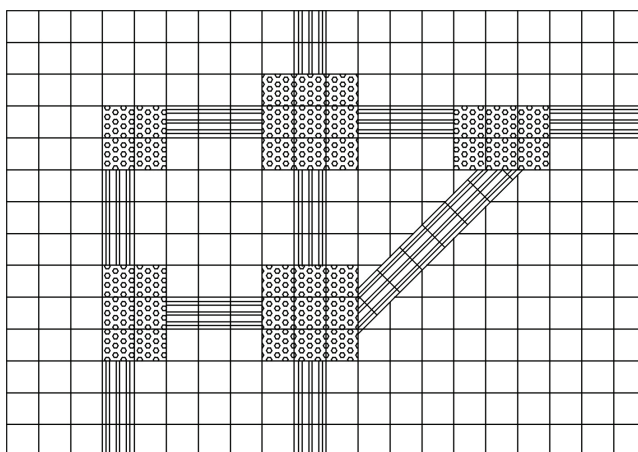


Figura 67 — Composição de sinalização tátil de alerta e direcional – Exemplo

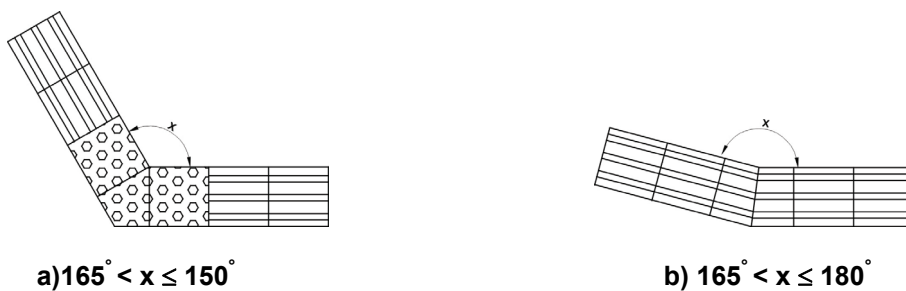


Figura 68— Composição de sinalização tátil de alerta e direcional – Exemplos de mudanças de direção

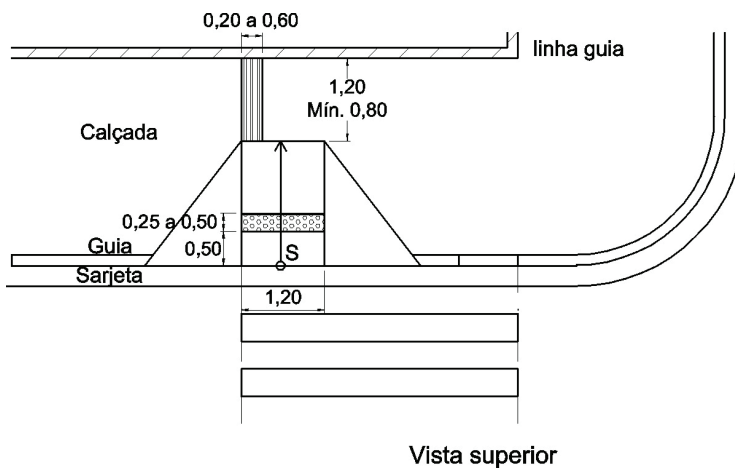


Figura 69— Composição de sinalização tátil de alerta e direcional nos rebaixamentos das calçadas – Exemplo

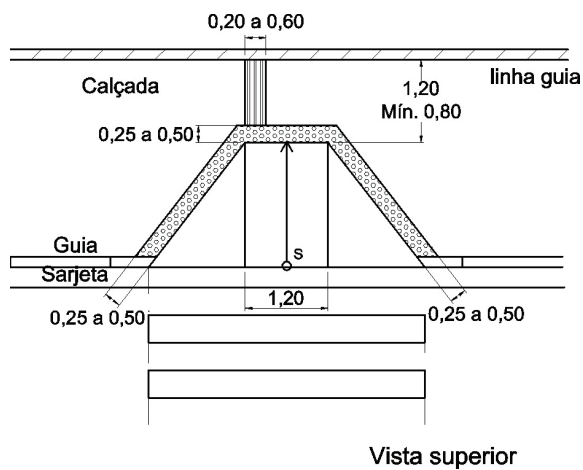


Figura 70 – Composição de sinalização tátil de alerta e direcional nos rebaixamentos das calçadas – Exemplo

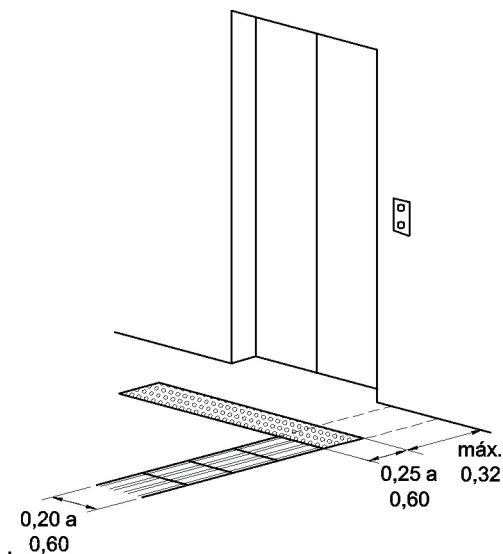


Figura 71 — Composição de sinalização tátil de alerta e direcional junto às portas de elevadores - Exemplo

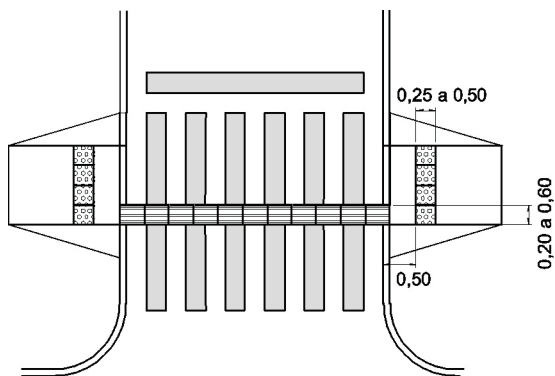


Figura 72 – Rebaixamento de calçada com sinalização tátil de alerta e direcional – Exemplo

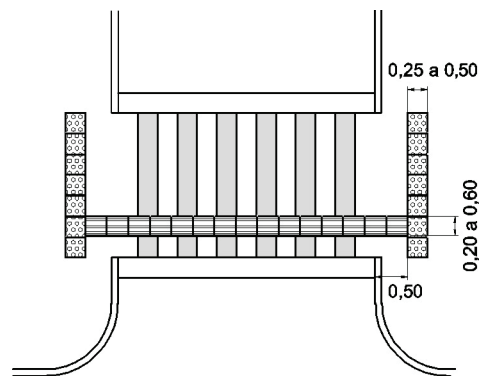
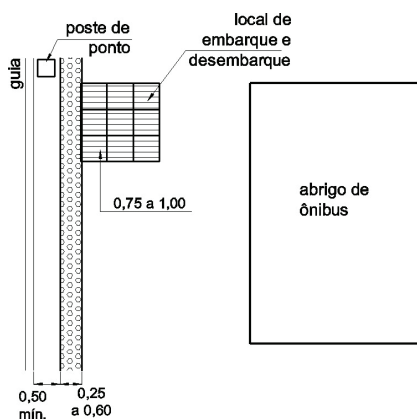


Figura 73 – Faixa elevada com sinalização tátil de alerta e direcional – Exemplo



Vista superior

Figura 74 — Sinalização tátil no ponto de ônibus – Exemplo

5.15 Sinalização de emergência

5.15.1 Condições gerais

5.15.1.1 As rotas de fuga e as saídas de emergência devem ser sinalizadas com informações visuais e sonoras.

5.15.1.2 Nas escadas que interligam os diversos pavimentos, inclusive nas de emergência, junto à porta corta-fogo, deve haver sinalização tátil e visual informando o número do pavimento, conforme figura 55. A mesma sinalização pode ser instalada nos corrimãos, conforme figura 57.

5.15.1.3 Em saídas de emergência devem ser instalados alarmes sonoros e visuais.

5.15.1.4 Os alarmes sonoros, bem como os alarmes vibratórios, devem estar associados e sincronizados aos alarmes visuais intermitentes, para alertar as pessoas portadoras de deficiência visual e as pessoas com deficiência auditiva.

5.15.1.5 Os mecanismos e dispositivos de emergência devem conter informações táteis e visuais, representadas através de símbolos, conforme 5.9.1.

5.15.1.6 Recomenda-se que em quartos e sanitários de hotéis, instituições de idosos e hospitais sejam instalados telefones, campainhas e alarmes de emergência visuais, sonoros e vibratórios.

5.15.2 Alarmes sonoros

Os alarmes sonoros devem atender às seguintes condições:

- a) ter intensidade e frequência entre 500 Hz e 3 000 Hz;
- b) frequência variável alternadamente entre som grave e agudo, se o ambiente tiver muitos obstáculos sonoros (colunas ou vedos);
- c) intermitência de 1 a 3 vezes por segundo;
- d) intensidade de no mínimo 15 dBA superior ao ruído médio do local ou 5 dBA acima do ruído máximo do local.

Recomenda-se adotar em ambientes internos valores entre 35 dBA e 40 dBA e em ambientes externos, valores entre 60 dBA a 80 dBA, sendo recomendado utilizar o valor de 60 dBA.

5.15.3 Alarmes visuais

Os alarmes visuais devem atender às seguintes características:

- a) aparência intermitente;
- b) luz em xenônio de efeito estroboscópico ou equivalente;
- c) intensidade mínima de 75 candelas;
- d) taxa de *flash* entre 1 Hz e 5 Hz;
- e) ser instalados a uma altura superior a 2,20 m acima do piso, ou 0,15m inferior em relação ao teto mais baixo;
- f) ser instalados a uma distância máxima de 15 m; podem ser instalados num espaçamento maior até o máximo de 30 m, quando não houver obstrução visual.

5.15.4 Sinalização de áreas de resgate

A porta de acesso às áreas de resgate deve ser identificada com sinalização em material fotoluminescente ou ser retroiluminada. A área de resgate deve ser sinalizada conforme figura 75, junto à demarcação do M.R. no piso, conforme 0. Devem ser afixadas instruções sobre a utilização da área de resgate, atendendo a 5.5.3.



Figura 75 — Área de resgate para pessoas com deficiência

6 Acessos e circulação

6.1 Circulação - Condições gerais

6.1.1 Pisos

Os pisos devem ter superfície regular, firme, estável e antiderrapante sob qualquer condição, que não provoque trepidação em dispositivos com rodas (cadeiras de rodas ou carrinhos de bebê). Admite-se inclinação transversal da superfície até 2% para pisos internos e 3% para pisos externos e inclinação longitudinal máxima de 5%. Inclinações superiores a 5% são consideradas rampas e, portanto, devem atender a 6.4. Recomenda-se evitar a utilização de padronagem na superfície do piso que possa causar sensação de insegurança (por exemplo, estampas que pelo contraste de cores possam causar a impressão de tridimensionalidade).

6.1.2 Piso tátil de alerta

Este piso deve ser utilizado para sinalizar situações que envolvem risco de segurança. O piso tátil de alerta deve ser cromodiferenciado ou deve estar associado à faixa de cor contrastante com o piso adjacente, conforme 5.14.1.

6.1.3 Piso tátil direcional

Este piso deve ser utilizado quando da ausência ou descontinuidade de linha-guia identificável, como guia de caminamento em ambientes internos ou externos, ou quando houver caminhos preferenciais de circulação, conforme 5.14.2.

6.1.4 Desníveis

Desníveis de qualquer natureza devem ser evitados em rotas acessíveis. Eventuais desníveis no piso de até 5 mm não demandam tratamento especial. Desníveis superiores a 5 mm até 15 mm devem ser tratados em forma de rampa, com inclinação máxima de 1:2 (50%), conforme figura 76. Desníveis superiores a 15 mm devem ser considerados como degraus e ser sinalizados conforme figura 63.

Dimensões em milímetros



Figura 76 — Tratamento de desníveis – Exemplo

6.1.5 Grelhas e juntas de dilatação

As grelhas e juntas de dilatação devem estar preferencialmente fora do fluxo principal de circulação. Quando instaladas transversalmente em rotas acessíveis, os vãos resultantes devem ter, no sentido transversal ao movimento, dimensão máxima de 15 mm, conforme figura 77.

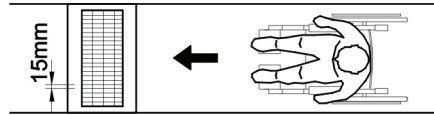


Figura 77 — Desenho da grelha - Exemplo

6.1.6 Tampas de caixas de inspeção e de visita

As tampas devem estar absolutamente niveladas com o piso onde se encontram e eventuais frestas devem possuir dimensão máxima de 15 mm. As tampas devem ser firmes, estáveis e antiderrapantes sob qualquer condição e a eventual textura de sua superfície não pode ser similar à dos pisos táteis de alerta ou direcionais, conforme 5.14.1 e 5.14.2.

6.1.7 Capachos, forrações, carpetes e tapetes

6.1.7.1 Os capachos devem ser embutidos no piso e nivelados de maneira que eventual desnível não exceda 5 mm.

6.1.7.2 Os carpetes e forrações devem ter as bordas firmemente fixadas ao piso e devem ser aplicados de maneira a evitar enrugamento da superfície.

6.1.7.3 A altura da felpa do carpete em rota acessível não deve ser superior a 6 mm. Deve ser evitado o uso de manta ou forro sob o carpete. Deve-se optar por carpetes com maior resistência a compressão e desgaste, que devem ser confeccionados em felpa laçada com fios bem torcidos, com no mínimo, 10 tufo por cm².

6.1.7.4 Tapetes devem ser evitados em rotas acessíveis.

6.2 Acessos - Condições gerais

6.2.1 Nas edificações e equipamentos urbanos todas as entradas devem ser acessíveis, bem como as rotas de interligação às principais funções do edifício.

6.2.2 Na adaptação de edificações e equipamentos urbanos existentes deve ser previsto no mínimo um acesso, vinculado através de rota acessível à circulação principal e às circulações de emergência, quando existirem. Nestes casos a distância entre cada entrada acessível e as demais não pode ser superior a 50 m.

6.2.3 O percurso entre o estacionamento de veículos e a(s) entrada(s) principal(is) deve compor uma rota acessível. Quando da impraticabilidade de se executar rota acessível entre o estacionamento e as entradas acessíveis, devem ser previstas vagas de estacionamento exclusivas para pessoas com deficiência, interligadas à(s) entrada(s) através de rota(s) acessível(is).

6.2.4 Quando existirem catracas ou cancelas, pelo menos uma em cada conjunto deve ser acessível. A passagem por estas deve atender a 4.3.3 e os eventuais comandos acionáveis por usuários devem estar à altura indicada em 4.6.7.

6.2.5 Quando existir porta giratória ou outro dispositivo de segurança de ingresso que não seja acessível, deve ser prevista junto a este outra entrada que garanta condições de acessibilidade.

6.2.6 Deve ser prevista a sinalização informativa, indicativa e direcional da localização das entradas acessíveis de acordo com a seção 5.

6.2.7 Acessos de uso restrito, tais como carga e descarga, acesso a equipamentos de medição, guarda e coleta de lixo e outras com funções similares, não necessitam obrigatoriamente atender às condições de acessibilidade desta Norma.

6.3 Rotas de fuga – Condições gerais

6.3.1 As rotas de fuga devem atender ao disposto na ABNT NBR 9077.

6.3.2 Quando em ambientes fechados, as rotas de fuga devem ser sinalizadas conforme 5.11 e iluminadas com dispositivos de balizamento de acordo com a ABNT NBR 10898.

6.3.3 Quando as rotas de fuga incorporarem escadas de emergência, devem ser previstas áreas de resgate com espaço reservado e demarcado para o posicionamento de pessoas em cadeiras de rodas, dimensionadas de acordo com o M.R. A área deve ser ventilada e fora do fluxo principal de circulação, conforme exemplificado na figura 78. Os M.R. devem ser sinalizados conforme 5.15.4.

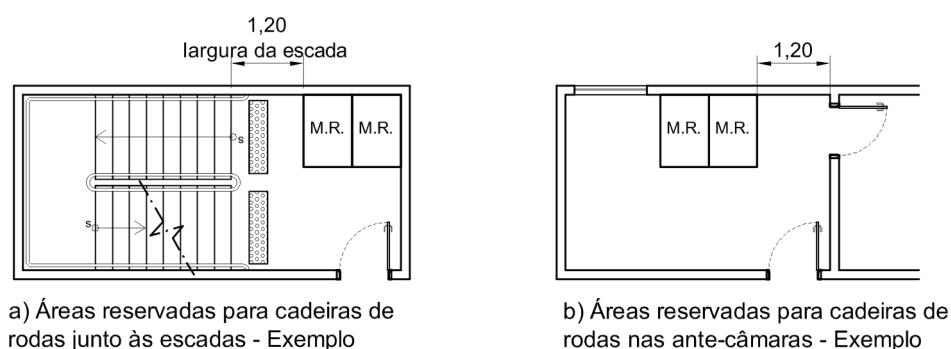


Figura 78 — Áreas reservadas para cadeiras de rodas em áreas de resgate — Exemplo

6.3.4 Nas áreas de resgate deve ser previsto o espaço para um M.R. a cada 500 pessoas ou fração.

6.4 Áreas de descanso

Recomenda-se prever uma área de descanso, fora da faixa de circulação, a cada 50 m, para piso com até 3% de inclinação, ou a cada 30 m, para piso de 3% a 5% de inclinação. Para inclinações superiores a 5%, ver 6.5. Estas áreas devem estar dimensionadas para permitir também a manobra de cadeiras de rodas. Sempre que possível devem ser previstos bancos com encosto nestas áreas.

6.5 Rampas

6.5.1 Dimensionamento

6.5.1.1 A inclinação das rampas, conforme figura 79, deve ser calculada segundo a seguinte equação:

$$i = \frac{h \times 100}{c}$$

onde:

i é a inclinação, em porcentagem;

h é a altura do desnível;

c é o comprimento da projeção horizontal.

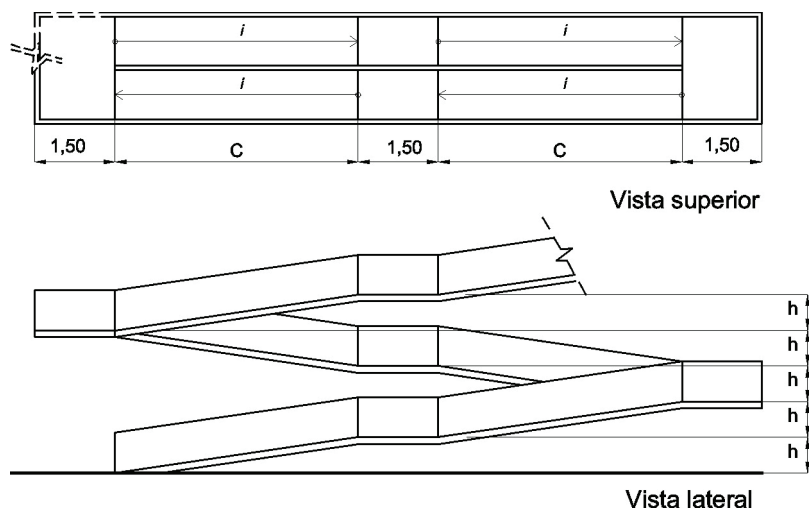


Figura 79 — Dimensionamento de rampas – Exemplo

6.5.1.2 As rampas devem ter inclinação de acordo com os limites estabelecidos na tabela 5. Para inclinação entre 6,25% e 8,33% devem ser previstas áreas de descanso nos patamares, a cada 50 m de percurso.

Tabela 5 — Dimensionamento de rampas

Inclinação admissível em cada segmento de rampa i %	Desníveis máximos de cada segmento de rampa h m	Número máximo de segmentos de rampa
5,00 (1:20)	1,50	Sem limite
$5,00 (1:20) < i \leq 6,25 (1:16)$	1,00	Sem limite
$6,25 (1:16) < i \leq 8,33 (1:12)$	0,80	15

6.5.1.3 Em reformas, quando esgotadas as possibilidades de soluções que atendam integralmente a tabela 5, podem ser utilizadas inclinações superiores a 8,33% (1:12) até 12,5% (1:8), conforme tabela 6.

Tabela 6 — Dimensionamento de rampas para situações excepcionais

Inclinação admissível em cada segmento de rampa i %	Desníveis máximos de cada segmento de rampa h m	Número máximo de segmentos de rampa
$8,33 (1:12) \leq i < 10,00 (1:10)$	0,20	4
$10,00 (1:10) \leq i \leq 12,5 (1:8)$	0,075	1

6.5.1.4 A inclinação transversal não pode exceder 2% em rampas internas e 3% em rampas externas.

6.5.1.5 A projeção dos corrimãos pode incidir dentro da largura mínima admissível da rampa em até 10 cm de cada lado, exceto nos casos previstos em 0.

6.5.1.6 A largura das rampas (L) deve ser estabelecida de acordo com o fluxo de pessoas. A largura livre mínima recomendável para as rampas em rotas acessíveis é de 1,50 m, sendo o mínimo admissível 1,20 m, conforme figura 80.

6.5.1.7 Quando não houver paredes laterais as rampas devem incorporar guias de balizamento com altura mínima de 0,05 m, instaladas ou construídas nos limites da largura da rampa e na projeção dos guarda-corpos, conforme figura 80.

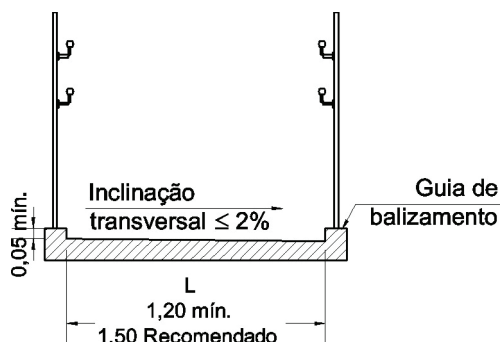


Figura 80 — Inclinação transversal e largura de rampas - Exemplo

6.5.1.8 Em edificações existentes, quando a construção de rampas nas larguras indicadas ou a adaptação da largura das rampas for impraticável, podem ser executadas rampas com largura mínima de 0,90 m com segmentos de no máximo 4,00 m, medidos na sua projeção horizontal.

6.5.1.9 Para rampas em curva, a inclinação máxima admissível é de 8,33% (1:12) e o raio mínimo de 3,00 m, medido no perímetro interno à curva, conforme figura 81.

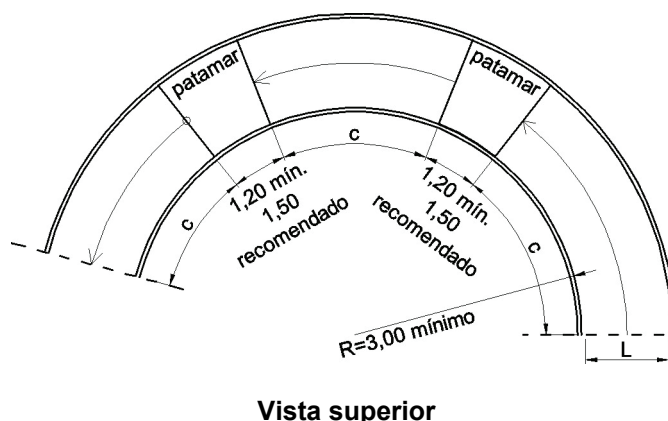
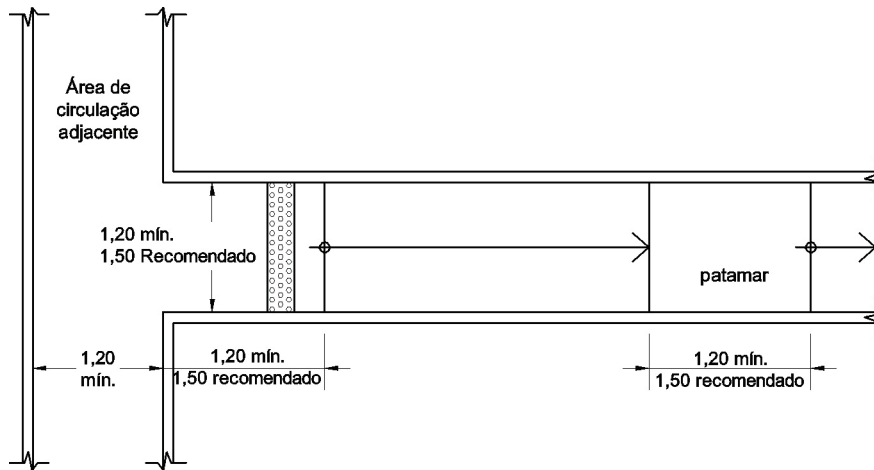


Figura 81 — Rampa em curva - Exemplo

6.5.2 Patamares das rampas

6.5.2.1 No início e no término da rampa devem ser previstos patamares com dimensão longitudinal mínima recomendável de 1,50 m, sendo o mínimo admissível 1,20 m, além da área de circulação adjacente, conforme figura 82.



Vista superior

Figura 82 — Patamares das rampas – Exemplo

6.5.2.2 Entre os segmentos de rampa devem ser previstos patamares com dimensão longitudinal mínima de 1,20 m sendo recomendável 1,50 m. Os patamares situados em mudanças de direção devem ter dimensões iguais à largura da rampa.

6.5.2.3 A inclinação transversal dos patamares não pode exceder 2% em rampas internas e 3% em rampas externas.

6.6 Degraus e escadas fixas em rotas acessíveis

Degraus e escadas fixas em rotas acessíveis devem estar associados à rampa ou ao equipamento de transporte vertical.

6.6.1 Características dos pisos e espelhos

Nas rotas acessíveis não devem ser utilizados degraus e escadas fixas com espelhos vazados. Quando for utilizado bocel ou espelho inclinado, a projeção da aresta pode avançar no máximo 1,5 cm sobre o piso abaixo, conforme figura 83.

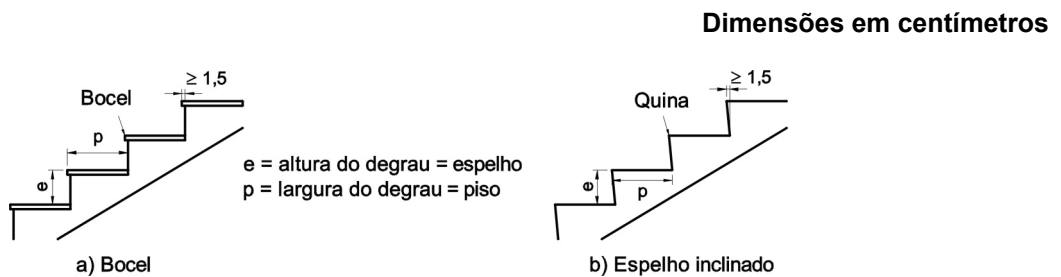


Figura 83 — Altura e largura do degrau

6.6.2 Dimensionamento de degraus isolados

A dimensão do espelho de degraus isolados deve ser inferior a 0,18 m e superior a 0,16 m. Devem ser evitados espelhos com dimensão entre 1,5 cm e 15 cm. Para degraus isolados recomenda-se que possuam espelho com altura entre 0,15 m e 0,18 m.

6.6.3 Dimensionamento de escadas fixas

As dimensões dos pisos e espelhos devem ser constantes em toda a escada, atendendo às seguintes condições:

- pisos (p): $0,28 \text{ m} < p < 0,32 \text{ m}$;
- espelhos (e) $0,16 \text{ m} < e < 0,18 \text{ m}$;
- $0,63 \text{ m} < p + 2e < 0,65 \text{ m}$.

Para saber o grau de inclinação de uma escada, aplicar o ábaco da figura 84.

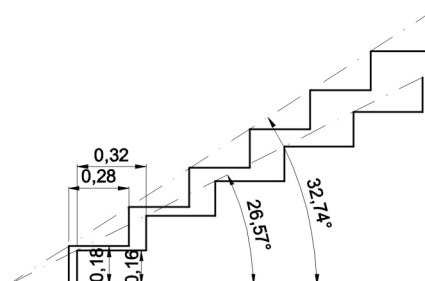


Figura 84 — Escadas — Ábaco

6.6.4 Escadas fixas

6.6.4.1 Escadas fixas com lances curvos ou mistos devem atender ao disposto na ABNT NBR 9077.

6.6.4.2 A inclinação transversal não deve exceder 1%.

6.6.4.3 A largura das escadas deve ser estabelecida de acordo com o fluxo de pessoas, conforme ABNT NBR 9077. A largura mínima recomendável para escadas fixas em rotas acessíveis é de 1,50 m, sendo o mínimo admissível 1,20 m.

6.6.4.4 O primeiro e o último degraus de um lance de escada devem distar no mínimo 0,30 m da área de circulação adjacente e devem estar sinalizados de acordo com o disposto na seção 5, conforme demonstrado na figura 77.

6.6.5 Patamares das escadas

6.6.5.1 As escadas fixas devem ter no mínimo um patamar a cada 3,20 m de desnível e sempre que houver mudança de direção.

6.6.5.2 Entre os lances de escada devem ser previstos patamares com dimensão longitudinal mínima de 1,20 m. Os patamares situados em mudanças de direção devem ter dimensões iguais à largura da escada.

6.6.5.3 A inclinação transversal dos patamares não pode exceder 1% em escadas internas e 2% em escadas externas.

6.7 Corrimãos e guarda-corpos

Os corrimãos e guarda-corpos devem ser construídos com materiais rígidos, ser firmemente fixados às paredes, barras de suporte ou guarda-corpos, oferecer condições seguras de utilização, ser sinalizados conforme 5.11.

6.7.1 Corrimãos

6.7.1.1 Os corrimãos devem ser instalados em ambos os lados dos degraus isolados, das escadas fixas e das rampas.

6.7.1.2 Os corrimãos devem ter largura entre 3,0 cm e 4,5 cm, sem arestas vivas. Deve ser deixado um espaço livre de no mínimo 4,0 cm entre a parede e o corrimão. Devem permitir boa empunhadura e deslizamento, sendo preferencialmente de seção circular, conforme figura 85.

Dimensões em centímetros

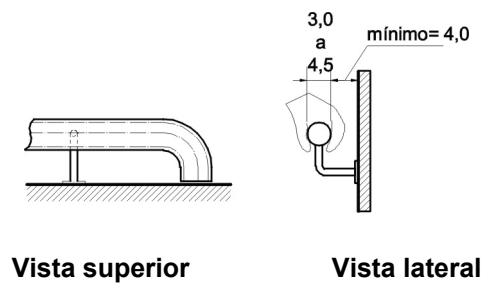


Figura 85 — Empunhadura de corrimão - Exemplo

6.7.1.3 Quando embutidos na parede, os corrimãos devem estar afastados 4,0 cm da parede de fundo e 15,0 cm da face superior da reentrância, conforme demonstrado na figura 15.

6.7.1.4 Os corrimãos laterais devem prolongar-se pelo menos 30 cm antes do início e após o término da rampa ou escada, sem interferir com áreas de circulação ou prejudicar a vazão. Em edificações existentes, onde for impraticável promover o prolongamento do corrimão no sentido do caminhamento, este pode ser feito ao longo da área de circulação ou fixado na parede adjacente, conforme figura 86.

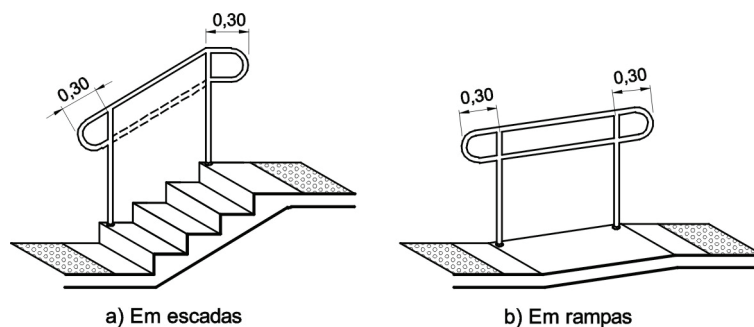


Figura 86 — Prolongamento do corrimão - Exemplos

6.7.1.5 As extremidades dos corrimãos devem ter acabamento recurvado, ser fixadas ou justapostas à parede ou piso, ou ainda ter desenho contínuo, sem protuberâncias, conforme figuras 87 a 89.

6.7.1.6 Para degraus isolados e escadas, a altura dos corrimãos deve ser de 0,92 m do piso, medidos de sua geratriz superior. Para rampas e opcionalmente para escadas, os corrimãos laterais devem ser instalados a duas alturas: 0,92 m e 0,70 m do piso, medidos da geratriz superior.

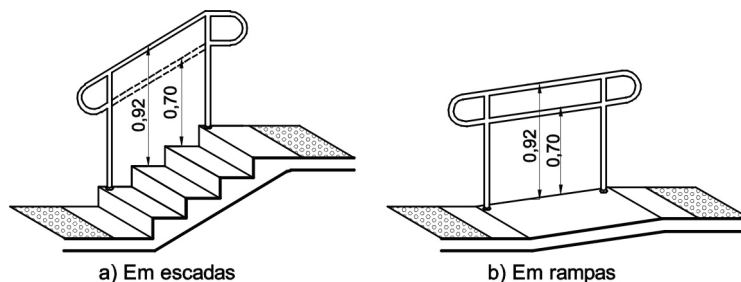


Figura 87— Altura dos corrimãos em rampas e escadas - Exemplos

6.7.1.7 Os corrimãos laterais devem ser contínuos, sem interrupção nos patamares das escadas ou rampas, conforme exemplos ilustrados na figura 88.

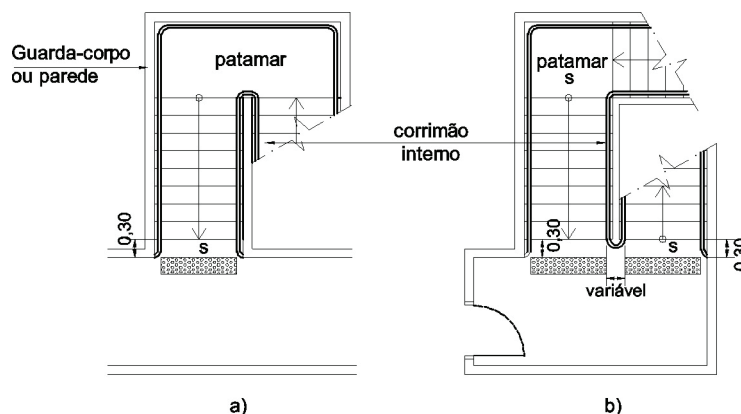
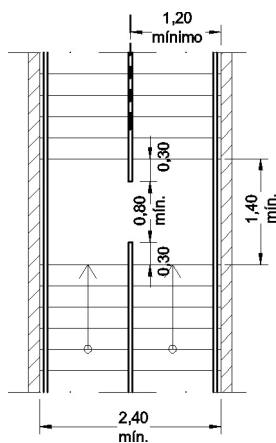


Figura 88 — Corrimãos laterais em escadas - Exemplos

6.7.1.8 Quando se tratar de escadas ou rampas com largura superior a 2,40 m, é necessária a instalação de corrimão intermediário. Os corrimãos intermediários somente devem ser interrompidos quando o comprimento do patamar for superior a 1,40 m, garantindo o espaçamento mínimo de 0,80 m entre o término de um segmento e o início do seguinte, conforme figura 89.



Vista superior

Figura 89— Corrimão intermediário

6.7.2 Guarda-corpos

As escadas e rampas que não forem isoladas das áreas adjacentes por paredes devem dispor de guarda-corpo associado ao corrimão, conforme figura 90, e atender ao disposto na ABNT NBR 9077.

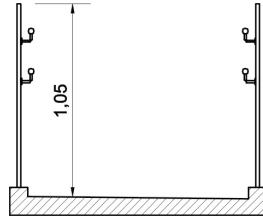


Figura 90 — Guarda-corpo - Exemplo

6.8 Equipamentos eletromecânicos

6.8.1 Condições gerais

6.8.1.1 Na inoperância de equipamento eletromecânico de circulação deve ser garantida a segurança na circulação da pessoa com deficiência ou com mobilidade reduzida. Para tal, deve-se dispor de procedimentos e pessoal treinado para auxílio.

6.8.1.2 Quando da inoperância de equipamento eletromecânico de circulação, este deve estar sinalizado.

6.8.1.3 Quando houver equipamento eletromecânico com utilização assistida ou acompanhada, deve ser previsto dispositivo de comunicação para solicitação de auxílio. Deve ser informada a disponibilidade de acessibilidade assistida.

6.8.2 Elevador vertical ou inclinado

6.8.2.1 O elevador vertical deve atender integralmente ao disposto na ABNT NBR 13994, quanto à sinalização, dimensionamento e características gerais.

6.8.2.2 Externamente ao elevador deve haver sinalização tátil e visual informando:

- a) instrução de uso, fixada próximo à botoeira;
- b) indicação da posição para embarque;
- c) indicação dos pavimentos atendidos.

6.8.2.3 Em elevadores verticais ou inclinados deve haver dispositivo de comunicação para solicitação de auxílio nos pavimentos e no equipamento.

6.8.2.4 Nos elevadores verticais ou inclinados deve haver sinalização tátil e visual, conforme sinalização tátil e visual estabelecida na seção 5, informando:

- a) instrução de uso do equipamento, fixada próximo à botoeira;
- b) indicação da posição para embarque;
- c) indicação dos pavimentos atendidos.

6.8.2.5 Em reformas, quando a dimensão dos poços de elevadores tornar a adaptação impraticável, a cabina do elevador pode ter dimensões mínimas conforme 5.2.7 da ABNT NBR 13994:2000, com espelho na face oposta à porta e condições de sinalização conforme descritas na seção 5.

6.8.3 Plataforma elevatória de percurso vertical

6.8.3.1 A plataforma deve vencer desníveis de até 2,0 m em edificações de uso público ou coletivo e desníveis de até 4,0 m em edificações de uso particular, para plataformas de percurso aberto. Neste caso, devem ter fechamento contínuo, sem vãos, em todas as laterais até a altura de 1,10 m do piso da plataforma.

6.8.3.2 A plataforma deve vencer desníveis de até 9,0 m em edificações de uso público ou coletivo, somente com caixa enclausurada (percurso fechado).

6.8.3.3 A plataforma deve possuir dispositivo de comunicação para solicitação de auxílio nos pavimentos atendidos para utilização acompanhada e dispositivo de comunicação para solicitação de auxílio nos equipamentos e nos pavimentos atendidos para utilização assistida.

6.8.4 Plataforma elevatória de percurso inclinado

6.8.4.1 A plataforma elevatória de percurso inclinado pode ser utilizada em edificações de uso público ou coletivo, desde que haja parada programada nos patamares ou pelo menos a cada 3,20 m de desnível. Deve ser previsto assento escamoteável para uso de pessoas com mobilidade reduzida.

6.8.4.2 Na área de espera para embarque da plataforma elevatória de percurso inclinado deve haver sinalização tátil e visual informando a obrigatoriedade de acompanhamento por pessoal habilitado durante sua utilização.

6.8.4.3 Nas plataformas de percurso inclinado deve haver sinalização visual demarcando a área para espera para embarque e o limite da projeção do percurso do equipamento aberto ou em funcionamento, conforme figura 91.

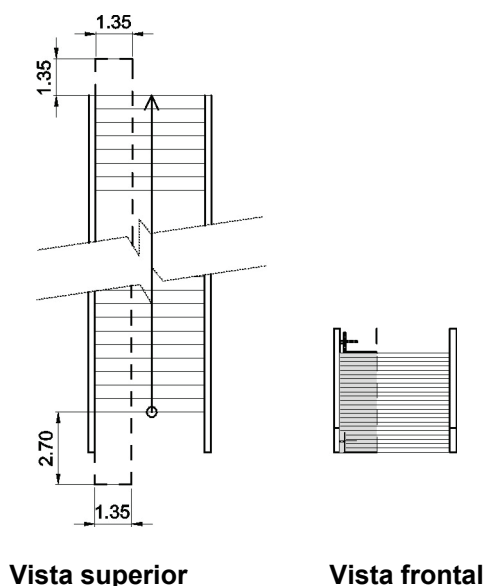


Figura 91 — Sinalização de piso junto à plataforma de elevação inclinada

6.8.4.4 Na área de espera para embarque dos pavimentos atendidos pela plataforma de elevação inclinada deve haver dispositivo de comunicação para solicitação de auxílio quando da utilização do equipamento.

6.8.5 Esteira rolante horizontal ou inclinada

6.8.5.1 Na esteira rolante deve haver sinalização visual e tátil informando as instruções de uso.

6.8.5.2 Nas esteiras rolantes com inclinação superior a 5%, deve haver sinalização visual informando a obrigatoriedade de acompanhamento por pessoal habilitado durante sua utilização por pessoas em cadeira de rodas.

6.8.5.3 Nos pavimentos atendidos pela esteira rolante deve haver dispositivo de comunicação para solicitação de auxílio.

6.8.6 Escada rolante

6.8.6.1 Na escada rolante deve haver sinalização visual com instruções de uso.

6.8.6.2 Nas escadas rolantes com plataforma para cadeira de rodas deve haver sinalização visual e tátil informando as instruções de uso e sinalização visual informando a obrigatoriedade de acompanhamento por pessoal habilitado durante sua utilização por pessoa em cadeira de rodas.

6.8.6.3 Nos pavimentos atendidos pelas escadas rolantes com plataforma para cadeira de rodas deve haver dispositivo de comunicação para solicitação de auxílio para utilização por pessoas em cadeira de rodas.

6.8.7 Dispositivos complementares de acessibilidade

Equipamentos cuja utilização seja limitada, tais como plataformas com assento fixo, ou ainda que necessitem de assistência de terceiros para sua utilização, tais como transportador de cadeira de rodas com esteira, somente podem ser utilizados em residências unifamiliares.

6.9 Circulação interna

6.9.1 Corredores

6.9.1.1 Os corredores devem ser dimensionados de acordo com o fluxo de pessoas, assegurando uma faixa livre de barreiras ou obstáculos, conforme 6.10.8. As larguras mínimas para corredores em edificações e equipamentos urbanos são:

- a) 0,90 m para corredores de uso comum com extensão até 4,00 m;
- b) 1,20 m para corredores de uso comum com extensão até 10,00 m; e 1,50 m para corredores com extensão superior a 10,00 m;
- c) 1,50 m para corredores de uso público;
- d) maior que 1,50 m para grandes fluxos de pessoas, conforme aplicação da fórmula apresentada em 6.10.8.

6.9.1.2 Em edificações e equipamentos urbanos existentes onde a adequação dos corredores seja impraticável, devem ser implantados bolsões de retorno com dimensões que permitam a manobra completa de uma cadeira de rodas (180°), sendo no mínimo um bolsão a cada 15,00 m. Neste caso, a largura mínima de corredor em rota acessível deve ser de 0,90 m.

6.9.1.3 Para transposição de obstáculos, objetos e elementos com no máximo 0,40 m de extensão, a largura mínima do corredor deve ser de 0,80 m, conforme 4.3.2. Acima de 0,40 m de extensão, a largura mínima deve ser de 0,90 m.

6.9.2 Portas

As figuras 92 e 93 exemplificam espaços necessários junto às portas, para sua transposição por P.C.R.

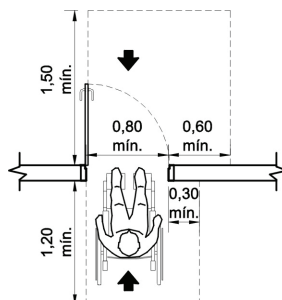


Figura 92 — Aproximação de porta frontal - Exemplo

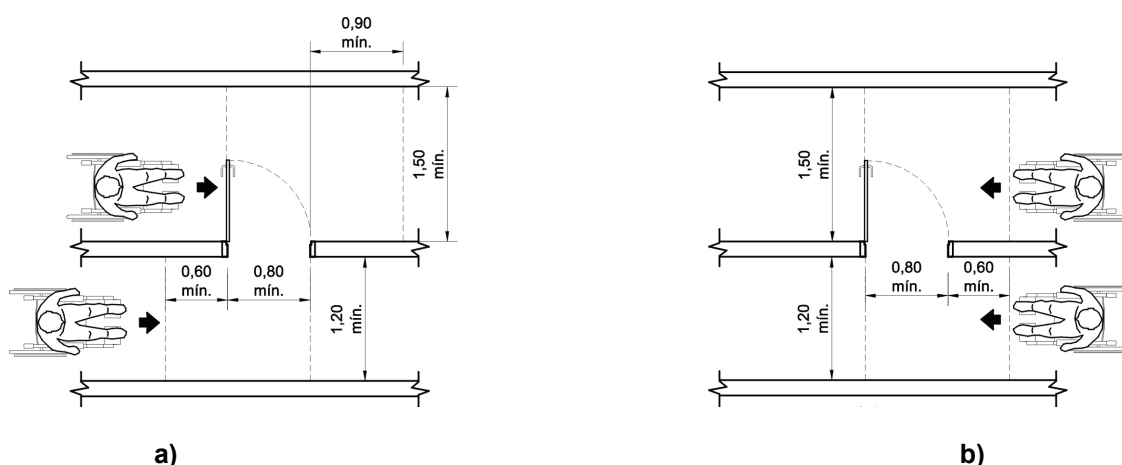


Figura 93 — Aproximação de porta lateral - Exemplos

6.9.2.1 As portas, inclusive de elevadores, devem ter um vão livre mínimo de 0,80 m e altura mínima de 2,10 m. Em portas de duas ou mais folhas, pelo menos uma delas deve ter o vão livre de 0,80 m.

6.9.2.2 O mecanismo de acionamento das portas deve requerer força humana direta igual ou inferior a 36 N.

6.9.2.3 As portas devem ter condições de serem abertas com um único movimento e suas maçanetas devem ser do tipo alavanca, instaladas a uma altura entre 0,90 m e 1,10 m. Quando localizadas em rotas acessíveis, recomenda-se que as portas tenham na sua parte inferior, inclusive no batente, revestimento resistente a impactos provocados por bengalas, muletas e cadeiras de rodas, até a altura de 0,40 m a partir do piso, conforme figura 94.

6.9.2.4 As portas de sanitários, vestiários e quartos acessíveis em locais de hospedagem e de saúde devem ter um puxador horizontal, conforme a figura 94, associado à maçaneta. Deve estar localizado a uma distância de 10 cm da face onde se encontra a dobradiça e com comprimento igual à metade da largura da porta. Em reformas sua utilização é recomendada quando não houver o espaço exigido nas figuras 92 e 93.

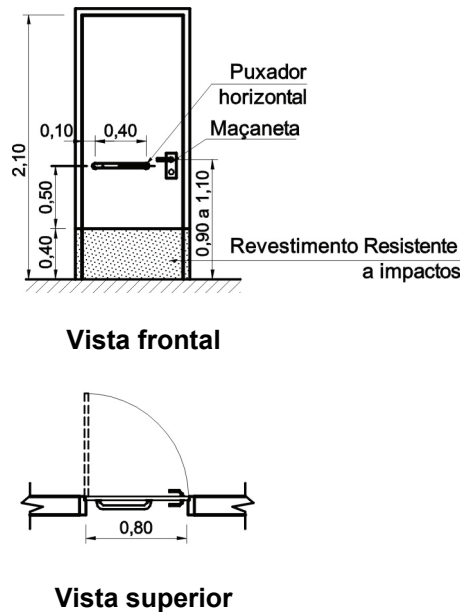


Figura 94 — Portas com revestimento e puxador horizontal – Exemplo

6.9.2.5 As portas do tipo vaivém devem ter visor com largura mínima de 0,20 m, tendo sua face inferior situada entre 0,40 m e 0,90 m do piso, e a face superior no mínimo a 1,50 m do piso. O visor deve estar localizado entre o eixo vertical central da porta e o lado oposto às dobradiças da porta, conforme figura 95.

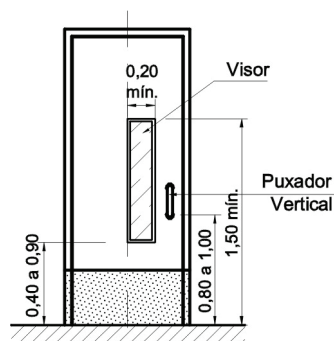


Figura 95 — Porta do tipo vaivém - Exemplo

6.9.2.6 Quando as portas forem providas de dispositivos de acionamento pelo usuário, estes devem estar instalados à altura entre 0,90 m e 1,10 m do piso acabado. Quando instalados no sentido de varredura da porta, os dispositivos devem distar entre 0,80 m e 1,00 m da área de abertura.

6.9.2.7 Quando as portas forem acionadas por sensores ópticos, estes devem estar ajustados para detectar pessoas de baixa estatura, crianças e usuários de cadeiras de rodas. Deve também ser previsto dispositivo de segurança que impeça o fechamento da porta sobre a pessoa.

6.9.2.8 Em portas de correr, recomenda-se a instalação de trilhos na sua parte superior. Os trilhos ou as guias inferiores devem estar nivelados com a superfície do piso, e eventuais frestas resultantes da guia inferior devem ter largura de no máximo 15 mm.

6.9.2.9 O vão livre de 0,80 m, previsto em 0, deve ser garantido também no caso de portas de correr e sanfonadas, onde as maçanetas impedem seu recolhimento total, conforme figura 96.

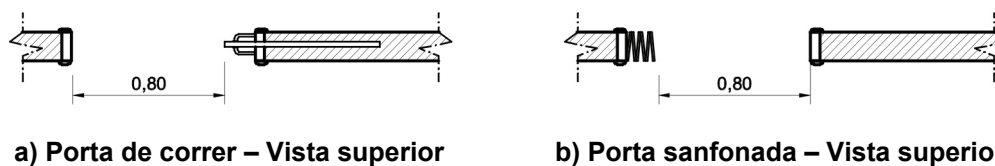


Figura 96 — Vãos de portas de correr e sanfonadas

6.9.2.10 Quando instaladas em locais de prática de esportes, as portas devem ter vão livre mínimo de 1,00 m.

6.9.3 Janelas

6.9.3.1 A altura das janelas deve considerar os limites de alcance visual conforme 4.8, exceto em locais onde deva prevalecer a segurança e a privacidade.

6.9.3.2 Cada folha ou módulo de janela deve poder ser operado com um único movimento, utilizando apenas uma das mãos. Os comandos devem atender ao disposto em 4.6.

6.10 Circulação externa

Calçadas, passeios e vias exclusivas de pedestres devem ter piso conforme 6.1.

6.10.1 Inclinação transversal

A inclinação transversal de calçadas, passeios e vias exclusivas de pedestres não deve ser superior a 3%. Eventuais ajustes de soleira devem ser executados sempre dentro dos lotes.

6.10.2 Inclinação longitudinal

A inclinação longitudinal de calçadas, passeios e vias exclusivas de pedestres deve sempre acompanhar a inclinação das vias lindeiras. Recomenda-se que a inclinação longitudinal das áreas de circulação exclusivas de pedestres seja de no máximo 8,33% (1:12).

6.10.3 Inclinação

Calçadas, passeios e vias exclusivas de pedestres que tenham inclinação superior a 8,33% (1:12) não podem compor rotas acessíveis.

6.10.4 Dimensões mínimas de faixa livre

Calçadas, passeios e vias exclusivas de pedestres devem incorporar faixa livre com largura mínima recomendável de 1,50 m, sendo o mínimo admissível de 1,20 m e altura livre mínima de 2,10 m.

6.10.5 Interferências na faixa livre

As faixas livres devem ser completamente desobstruídas e isentas de interferências, tais como vegetação, mobiliário urbano, equipamentos de infra-estrutura urbana aflorados (postes, armários de equipamentos, e outros), orlas de árvores e jardineiras, rebaixamentos para acesso de veículos, bem como qualquer outro tipo de interferência ou obstáculo que reduza a largura da faixa livre. Eventuais obstáculos aéreos, tais como marquises, faixas e placas de identificação, toldos, luminosos, vegetação e outros, devem se localizar a uma altura superior a 2,10 m.

6.10.6 Acomodação transversal de circulação

A acomodação transversal do acesso de veículos e seus espaços de circulação e estacionamento deve ser feita exclusivamente dentro do imóvel, de forma a não criar degraus ou desníveis abruptos nos passeios, conforme exemplo da figura 97.

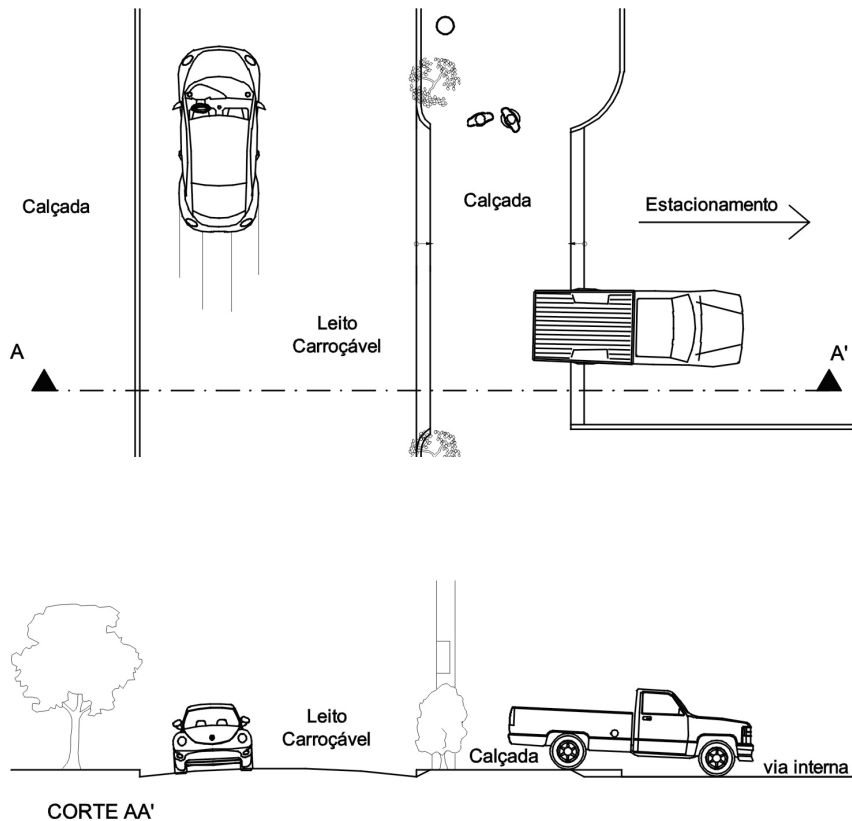


Figura 97— Interferência do veículo no passeio – Exemplo

6.10.7 Obras sobre o passeio

As obras eventualmente existentes sobre o passeio devem ser convenientemente sinalizadas e isoladas, assegurando-se a largura mínima de 1,20 m para circulação. Caso contrário, deve ser feito desvio pelo leito carroçável da via, providenciando-se uma rampa provisória, com largura mínima de 1,00 m e inclinação máxima de 10%, conforme figura 98.

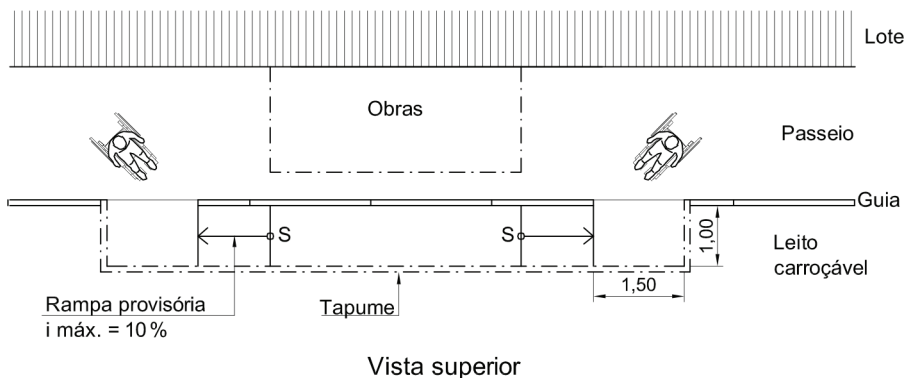


Figura 98 — Rampas de acesso provisórias

6.10.8 Dimensionamento das faixas livres

Admite-se que a faixa livre possa absorver com conforto um fluxo de tráfego de 25 pedestres por minuto, em ambos os sentidos, a cada metro de largura. Para determinação da largura da faixa livre em função do fluxo de pedestres, utiliza-se a seguinte equação:

$$L = \frac{F}{K} + \sum i \geq 1,20$$

onde:

L é a largura da faixa livre;

F é o fluxo de pedestres estimado ou medido nos horários de pico (pedestres por minuto por metro);

$K = 25$ pedestres por minuto;

$\sum i$ é o somatório dos valores adicionais relativos aos fatores de impedância.

Os valores adicionais relativos a fatores de impedância (i) são:

- a) 0,45 m junto a vitrines ou comércio no alinhamento;
- b) 0,25 m junto a mobiliário urbano;
- c) 0,25 m junto à entrada de edificações no alinhamento.

6.10.9 Faixas de travessia de pedestres

6.10.9.1 As faixas devem ser executadas conforme o Código de Trânsito Brasileiro – Lei n.º 9.503, de 23 de setembro de 1977, anexo II item 2.2.2 – Marcas transversais, alínea c.

6.10.9.2 As faixas devem ser aplicadas nas seções de via onde houver demanda de travessia, junto a semáforos, focos de pedestres, no prolongamento das calçadas e passeios.

6.10.9.3 A largura da faixa de travessia de pedestres é determinada pelo fluxo de pedestres no local, segundo a seguinte equação:

$$L = \frac{F}{K} > 4$$

onde:

L é a largura da faixa, em metros;

F é o fluxo de pedestres estimado ou medido nos horários de pico (pedestres por minuto por metro);

$K = 25$ pedestres por minuto.

6.10.10 Faixas elevadas

6.10.10.1 A faixa elevada, quando instalada no leito carroçável, deve ser sinalizada com faixa de travessia de pedestres conforme 6.10.9 e deve ter declividade transversal de no máximo 3%.

6.10.10.2 O dimensionamento da faixa elevada é feito da mesma forma que a faixa de travessia de pedestres, acrescida dos espaços necessários para a rampa de transposição para veículos conforme figura 99. A faixa elevada pode estar localizada nas esquinas ou no meio de quadras.

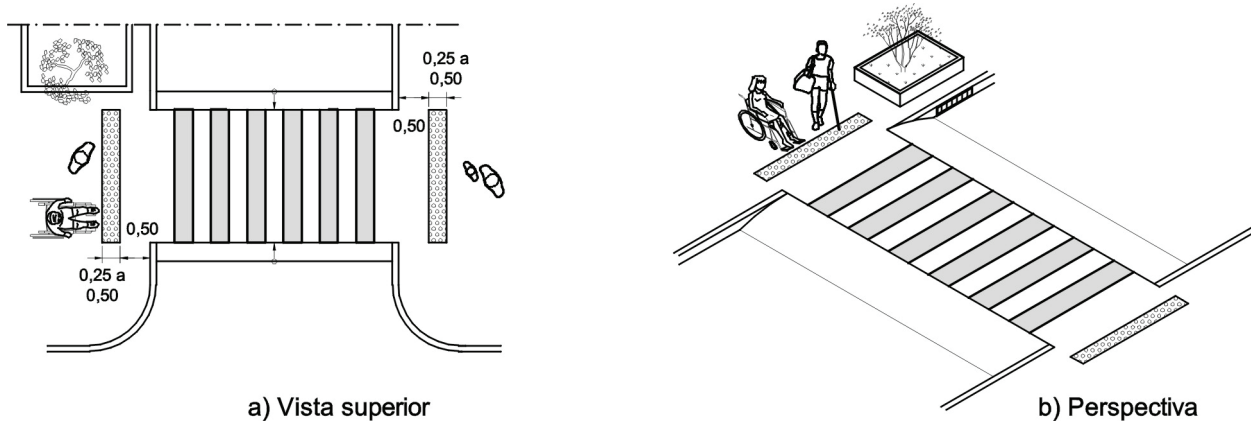


Figura 99 — Faixa elevada — Vista superior e perspectiva

6.10.10.3 A sua utilização é recomendada nas seguintes situações:

- a) em travessias com fluxo de pedestres superior a 500 pedestres/hora e fluxo de veículos inferior a 100 veículos/hora;
- b) travessia em vias com largura inferior a 6,00 m.

6.10.11 Rebaixamento de calçadas para travessia de pedestres

6.10.11.1 As calçadas devem ser rebaixadas junto às travessias de pedestres sinalizadas com ou sem faixa, com ou sem semáforo, e sempre que houver foco de pedestres.

6.10.11.2 Não deve haver desnível entre o término do rebaixamento da calçada e o leito carroçável.

6.10.11.3 Os rebaixamentos de calçadas devem ser construídos na direção do fluxo de pedestres. A inclinação deve ser constante e não superior a 8,33% (1:12), conforme exemplos A, B, C e D da figura 100.

6.10.11.4 A largura dos rebaixamentos deve ser igual à largura das faixas de travessia de pedestres, quando o fluxo de pedestres calculado ou estimado for superior a 25 pedestres/min/m.

6.10.11.5 Em locais onde o fluxo de pedestres for igual ou inferior a 25 pedestres/min/m e houver interferência que impeça o rebaixamento da calçada em toda a extensão da faixa de travessia, admite-se rebaixamento da calçada em largura inferior até um limite mínimo de 1,20 m de largura de rampa.

6.10.11.6 Quando a faixa de pedestres estiver alinhada com a calçada da via transversal, admite-se o rebaixamento total da calçada na esquina, conforme figura 100 – rebaixamento C.

6.10.11.7 Onde a largura do passeio não for suficiente para acomodar o rebaixamento e a faixa livre (figura 100 – rebaixamentos A e B), deve ser feito o rebaixamento total da largura da calçada, com largura mínima de 1,50 m e com rampas laterais com inclinação máxima de 8,33%, conforme figura 100 – rebaixamento D.

6.10.11.8 Os rebaixamentos das calçadas localizados em lados opostos da via devem estar alinhados entre si.

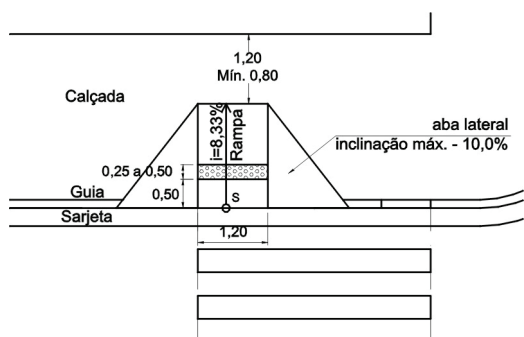
6.10.11.9 Deve ser garantida uma faixa livre no passeio, além do espaço ocupado pelo rebaixamento, de no mínimo 0,80 m, sendo recomendável 1,20 m (ver figura 100 - rebaixamento A).

6.10.11.10 As abas laterais dos rebaixamentos (ver figura 100 - rebaixamento A) devem ter projeção horizontal mínima de 0,50m e compor planos inclinados de acomodação. A inclinação máxima recomendada é de 10%.

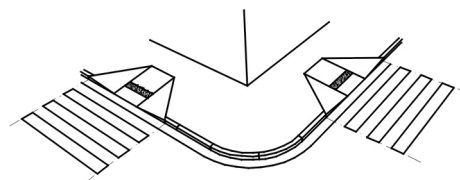
6.10.11.11 Quando a superfície imediatamente ao lado dos rebaixamentos contiver obstáculos, as abas laterais podem ser dispensadas. Neste caso, deve ser garantida faixa livre de no mínimo 1,20 m, sendo o recomendável 1,50 m, conforme figura 100 – rebaixamento B.

6.10.11.12 Os rebaixamentos de calçadas devem ser sinalizados conforme figura 61.

6.10.11.13 Os rebaixamentos de calçadas podem ser executados conforme exemplos A, B, C e D da figura 100.

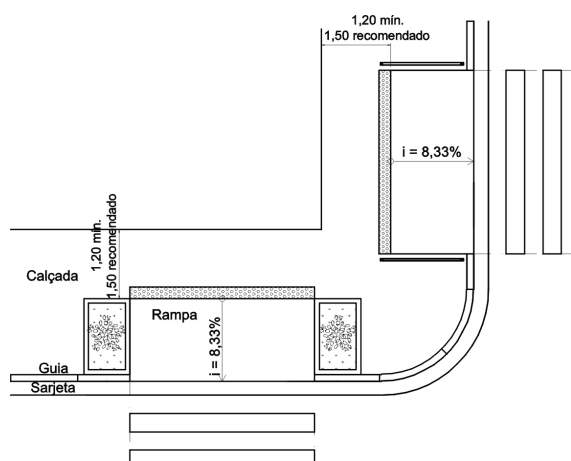


Vista superior

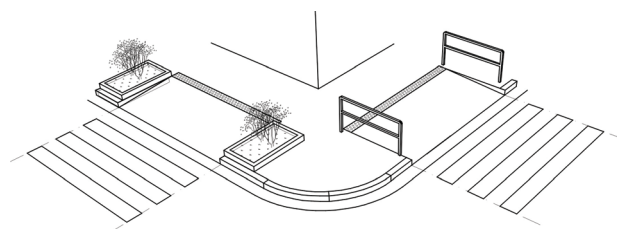


Perspectiva

Rebaixamento A

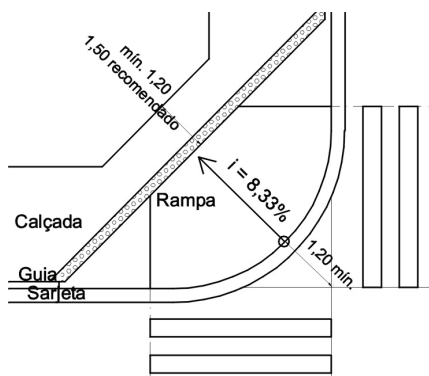


Vista superior

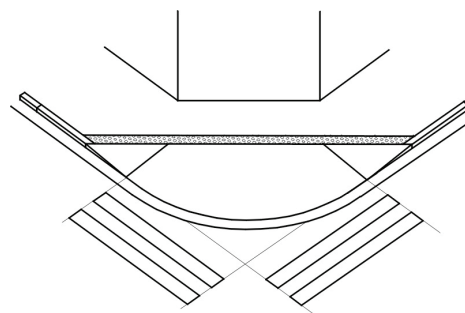


Perspectiva

Rebaixamento B

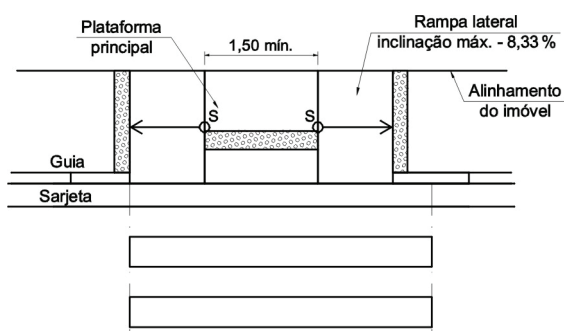


Vista superior

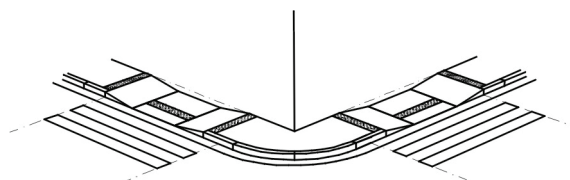


Perspectiva

Rebaixamento C



Vista superior



Perspectiva

Rebaixamento D

Figura 100 — Exemplos de rebaixamentos de calçada

6.10.12 Posicionamento dos rebaixamentos de calçada

Os rebaixamentos de calçada podem estar localizados nas esquinas, nos meios de quadra e nos canteiros divisores de pistas.

6.10.12.1 Esquina

As figuras 101 a 103 demonstram alguns exemplos de rebaixamento de calçada nas esquinas.

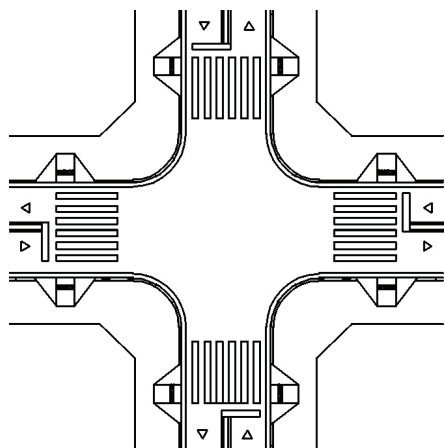


Figura 101 – Esquina – Rebaixamento A

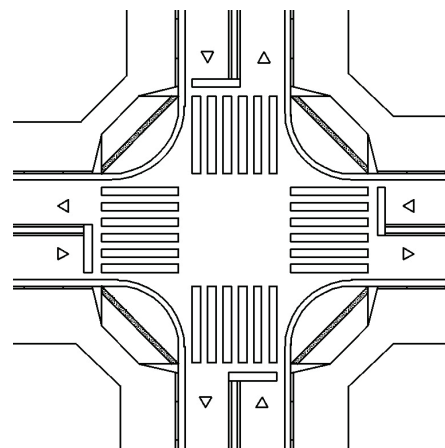


Figura 102 – Esquina – Rebaixamento C

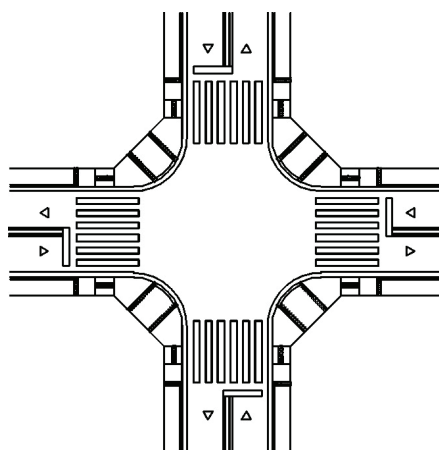


Figura 103 – Esquina – Rebaixamento D

6.10.12.2 Meio de quadra

As figuras 104 e 105 demonstram alguns exemplos de rebaixamento de calçada no meio de quadra.

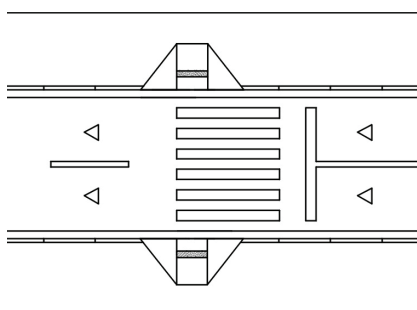


Figura 104 - Meio de quadra – Rebaixamento A

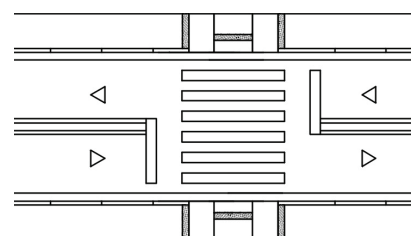


Figura 105 - Meio da quadra – Rebaixamento C

6.10.12.3 Canteiro divisor de pistas

6.10.12.3.1 Deve-se manter uma distância mínima de 1,20 m entre os dois rebaixamentos de calçadas, conforme figura 106.

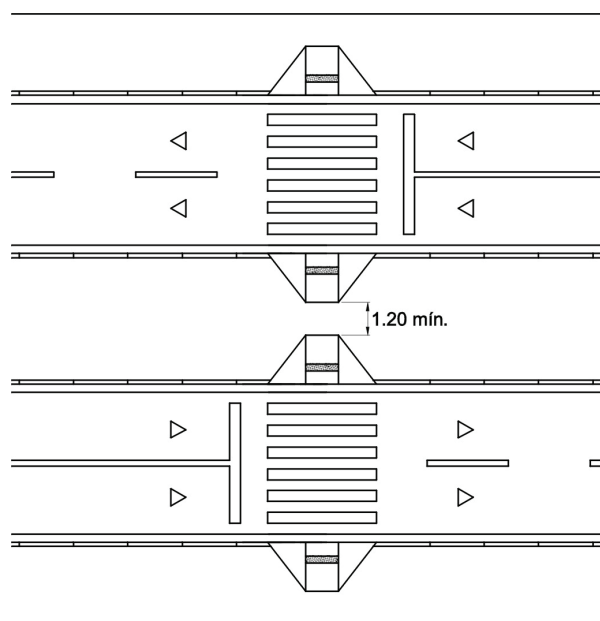


Figura 106 — Canteiro divisor de pistas - Exemplo 1

6.10.12.3.2 Quando a distância entre rebaixamentos for inferior a 1,20 m, deve ser feito o rebaixamento total do canteiro divisor de pistas, conforme figura 107.

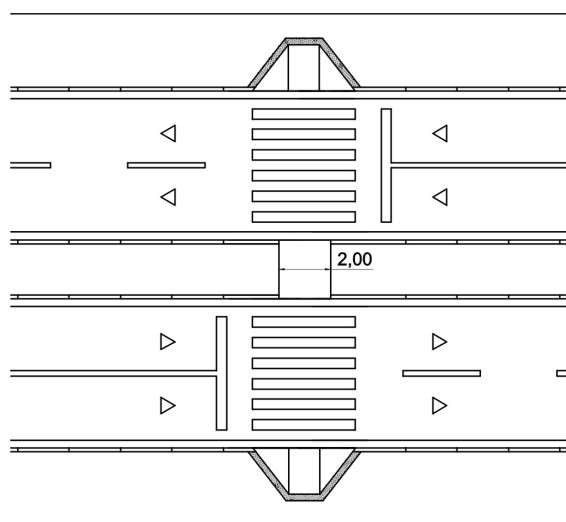


Figura 107 — Canteiro divisor de pistas - Exemplo 2

6.11 Passarelas de pedestres

6.11.1 As passarelas de pedestres devem ser providas de rampas ou rampas e escadas ou rampas e elevadores ou escadas e elevadores para sua transposição. As rampas, escadas e elevadores devem atender integralmente ao disposto nesta Norma.

6.11.2 A largura da passarela deve ser determinada em função do volume de pedestres estimado para os horários de maior movimento, na forma estabelecida em 6.10.8.

6.12 Vagas para veículos

6.12.1 Sinalização e tipos de vagas

As vagas para estacionamento de veículos que conduzam ou sejam conduzidos por pessoas com deficiência devem:

- ter sinalização horizontal conforme figura 108;
- contar com um espaço adicional de circulação com no mínimo 1,20 m de largura, quando afastada da faixa de travessia de pedestres. Esse espaço pode ser compartilhado por duas vagas, no caso de estacionamento paralelo, ou perpendicular ao meio fio, não sendo recomendável o compartilhamento em estacionamentos oblíquos;
- ter sinalização vertical para vagas em via pública, conforme figura 109, e para vagas fora da via pública, conforme figura 110;
- quando afastadas da faixa de travessia de pedestres, conter espaço adicional para circulação de cadeira de rodas e estar associadas à rampa de acesso à calçada;
- estar vinculadas a rota acessível que as interligue aos pólos de atração;
- estar localizadas de forma a evitar a circulação entre veículos.

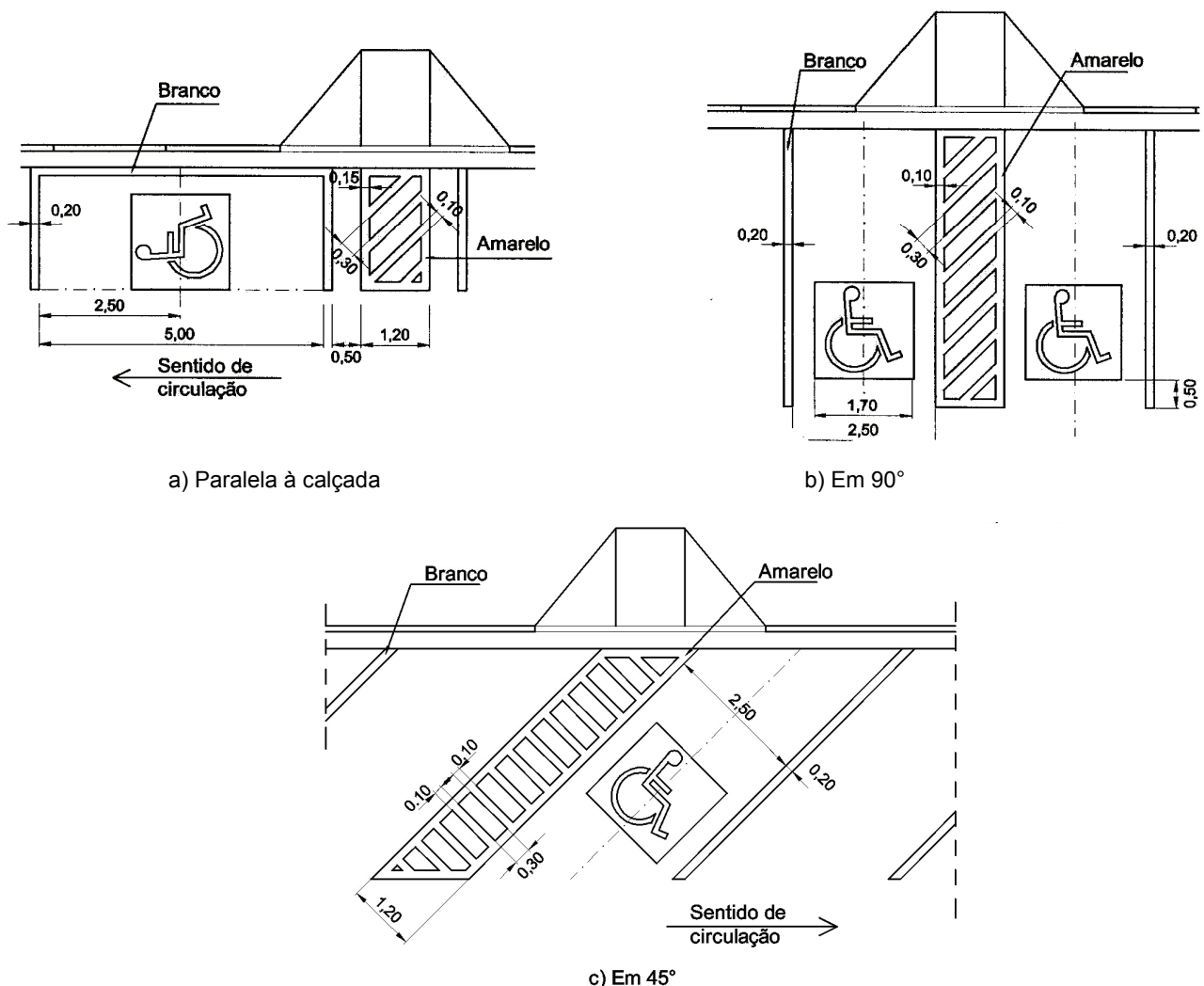


Figura 108 — Sinalização horizontal de vagas



Figura 109 — Sinalização vertical em espaço interno — Exemplo

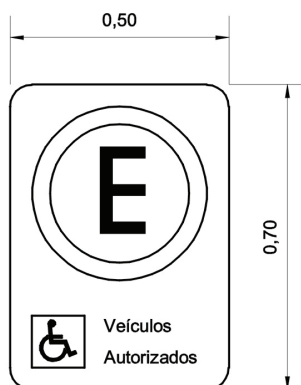


Figura 110 – Placa de regulamentação de estacionamento em via pública – Exemplo

6.12.2 Outros tipos de vagas

Podem ser ainda previstas providências adicionais, tais como:

- a) construção de baia avançada no passeio se a largura deste e o volume de pedestres permitirem (figura 111);
- b) rebaixamento total do passeio junto à vaga, conforme figura 112, observando que a área rebaixada coincida com a projeção da abertura de porta dos veículos.

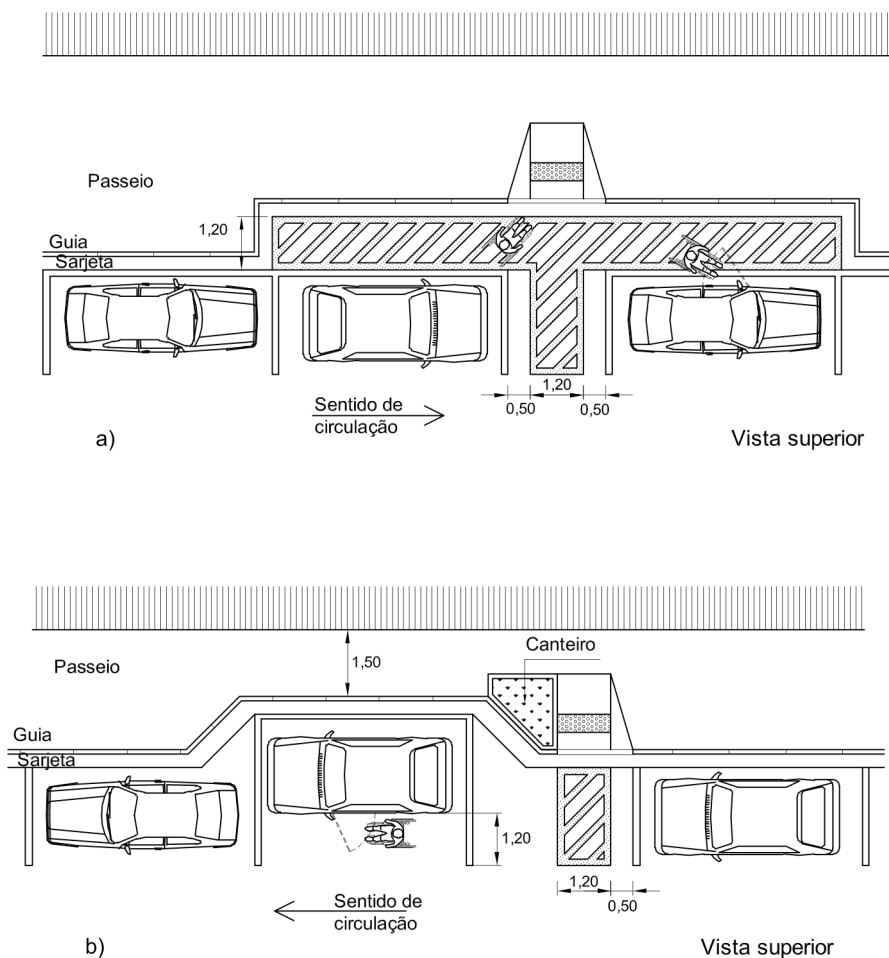


Figura 111 — Vagas para estacionamento em baias avançadas no passeio

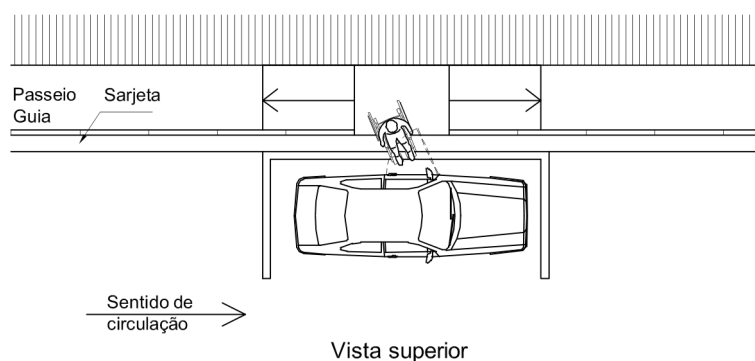


Figura 112 — Vagas para estacionamento junto a passeio rebaixado

6.12.3 Previsão de vagas

O número de vagas para estacionamento de veículos que conduzam ou sejam conduzidos por pessoas com deficiência deve ser estabelecido conforme tabela 7.

Tabela 7 — Vagas em estacionamento

Número total de vagas	Vagas reservadas
Até 10	-
De 11 a 100	1
Acima de 100	1%

6.12.3.1 As vagas nas vias públicas devem ser reservadas e estabelecidas conforme critérios do órgão de trânsito com jurisdição sobre a via, respeitado o Código de Trânsito Brasileiro.

7 Sanitários e vestiários

7.1 Tolerâncias dimensionais

Os valores identificados como máximos e mínimos nesta seção devem ser considerados absolutos. Demais dimensões devem ter tolerâncias de mais ou menos 10 mm.

7.2 Condições gerais

Os sanitários e vestiários acessíveis devem obedecer aos parâmetros desta Norma no que diz respeito à instalação de bacia, mictório, lavatório, boxe de chuveiro, acessórios e barras de apoio, além das áreas de circulação, transferência, aproximação e alcance, conforme seção 4.

7.2.1 Localização e sinalização

Os sanitários e vestiários acessíveis devem localizar-se em rotas acessíveis, próximos à circulação principal, preferencialmente próximo ou integrados às demais instalações sanitárias, e ser devidamente sinalizados conforme 5.4.4.2.

Em sanitários acessíveis isolados é necessária a instalação de dispositivo de sinalização de emergência ao lado da bacia e do boxe do chuveiro, a uma altura de 400 mm do piso acabado, para acionamento em caso de queda.

7.2.2 Quantificação

Os sanitários e vestiários de uso comum ou uso público devem ter no mínimo 5% do total de cada peça instalada acessível, respeitada no mínimo uma de cada. Quando houver divisão por sexo, as peças devem ser consideradas separadamente para efeito de cálculo. Recomenda-se a instalação de uma bacia infantil para uso de crianças e de pessoas com baixa estatura.

7.2.3 Sanitários familiares ou unissex

Em função da especificidade do local ou natureza de seu uso, recomenda-se prever, além dos já determinados, mais um sanitário acessível que possa ser utilizado por uma pessoa em cadeira de rodas com acompanhante, de sexos diferentes. Este sanitário deve possuir entrada independente e ser anexo aos demais sanitários. Recomenda-se que tenha uma superfície para troca de roupas na posição deitada, de dimensões mínimas de 0,80 m de largura por 1,80 m de comprimento e 0,46 m de altura, provida de barras de apoio, conforme 7.4.3.

7.2.4 Barras de apoio

Todas as barras de apoio utilizadas em sanitários e vestiários devem suportar a resistência a um esforço mínimo de 1,5 KN em qualquer sentido, ter diâmetro entre 3 cm e 4,5 cm, e estar firmemente fixadas em paredes ou divisórias a uma distância mínima destas de 4 cm da face interna da barra. Suas extremidades devem estar fixadas ou justapostas nas paredes ou ter desenvolvimento contínuo até o ponto de fixação com formato recurvado. Quando necessários, os suportes intermediários de fixação devem estar sob a área de empunhadura, garantindo a continuidade de deslocamento das mãos (figura 113). O comprimento e a altura de fixação são determinados em função de sua utilização, conforme 7.3.1.2, 7.3.4.4, 7.3.5.4, 7.3.6.4, 7.3.7.4 e 7.4.3.1

Quando executadas em material metálico, as barras de apoio e seus elementos de fixação e instalação devem ser de material resistente à corrosão, e com aderência, conforme ABNT NBR 10283 e ABNT NBR 11003.

Dimensões em centímetros

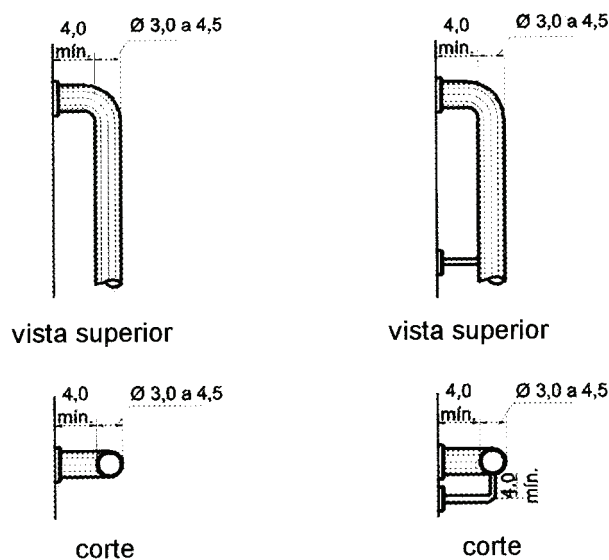


Figura 113 — Barras de apoio

7.2.5 Piso

O piso dos sanitários e vestiários deve seguir as condições especificadas em 6.1.1.

7.3 Sanitários

7.3.1 Bacia sanitária

7.3.1.1 Áreas de transferência

Para instalação de bacias sanitárias devem ser previstas áreas de transferência lateral, perpendicular e diagonal, conforme figura 114. A figura 115 demonstra exemplos de transferência.

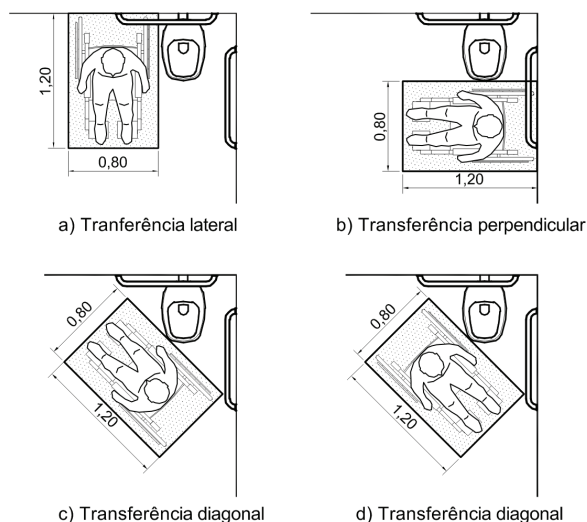
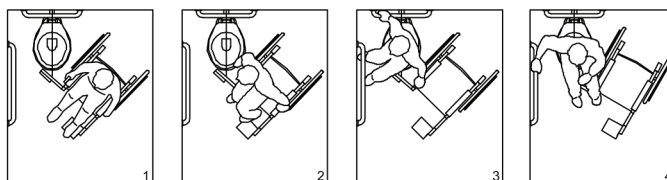
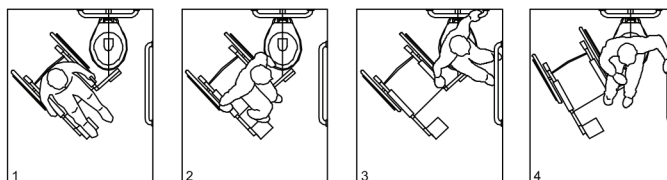


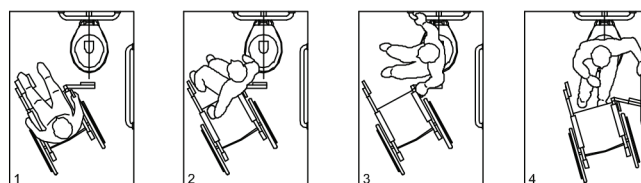
Figura 114 — Áreas de transferência para bacia sanitária



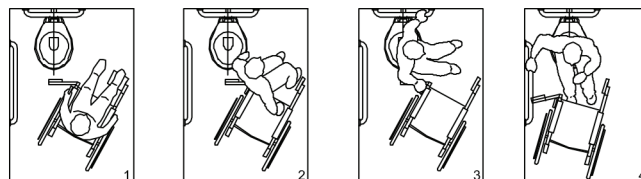
a) apoio à esquerda com cadeira de costas para parede de fundo



b) apoio à direita com cadeira de costas para parede de fundo



c) apoio à direita com cadeira de frente para parede de fundo



d) apoio à esquerda com cadeira de frente para parede de fundo

Figura 115 — Exemplos de transferência para bacia sanitária

7.3.1.2 Localização das barras de apoio

A localização das barras de apoio deve atender às seguintes condições:

- junto à bacia sanitária, na lateral e no fundo, devem ser colocadas barras horizontais para apoio e transferência, com comprimento mínimo de 0,80 m, a 0,75 m de altura do piso acabado (medidos pelos eixos de fixação). A distância entre o eixo da bacia e a face da barra lateral ao vaso deve ser de 0,40 m, estando esta posicionada a uma distância mínima de 0,50 m da borda frontal da bacia. A barra da parede do fundo deve estar a uma distância máxima de 0,11 m da sua face externa à parede e estender-se no mínimo 0,30 m além do eixo da bacia, em direção à parede lateral, conforme figura 116;
- na impossibilidade de instalação de barras nas paredes laterais, são admitidas barras laterais articuladas ou fixas (com fixação na parede de fundo), desde que sejam observados os parâmetros de segurança e dimensionamento estabelecidos conforme 7.2.4, e que estas e seus apoios não interfiram na área de giro e transferência. A distância entre esta barra e o eixo da bacia deve ser de 0,40 m, sendo que sua extremidade deve estar a uma distância mínima de 0,20 m da borda frontal da bacia, conforme figura 117;
- no caso de bacias com caixa acoplada, deve-se garantir a instalação da barra na parede do fundo, de forma a se evitar que a caixa seja utilizada como apoio. A distância mínima entre a face inferior da barra e a tampa da caixa acoplada deve ser de 0,15 m, conforme figura 118.

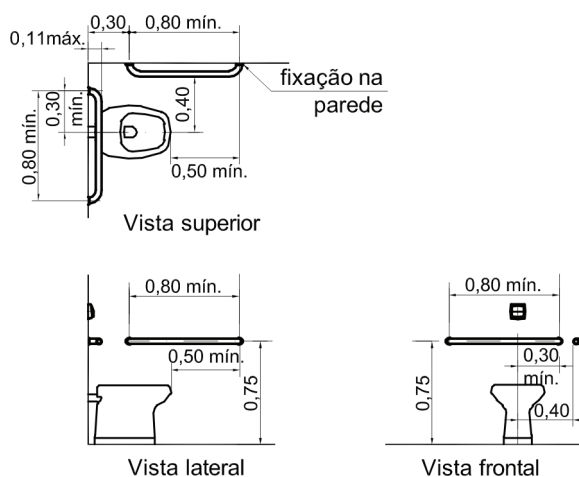


Figura 116 — Bacia sanitária – Barras de apoio lateral e de fundo

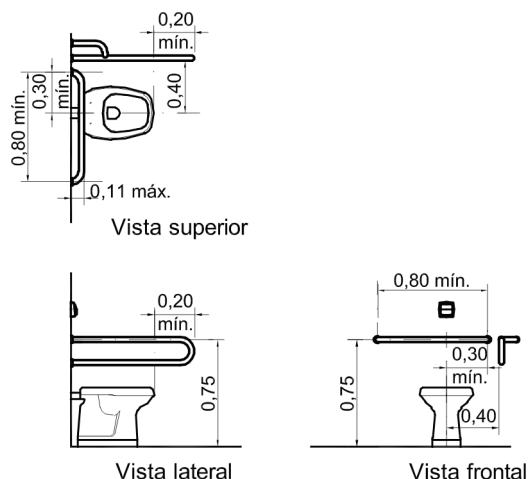


Figura 117 — Bacia sanitária – Exemplo de barra de apoio lateral com fixação na parede de fundo

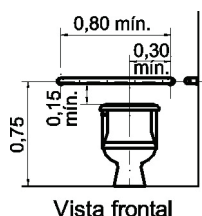


Figura 118 — Bacia sanitária com caixa acoplada

7.3.1.3 Altura de instalação

As bacias sanitárias devem estar a uma altura entre 0,43 m e 0,45 m do piso acabado, medidas a partir da borda superior, sem o assento. Com o assento, esta altura deve ser de no máximo 0,46 m, conforme figuras 119 a 121.

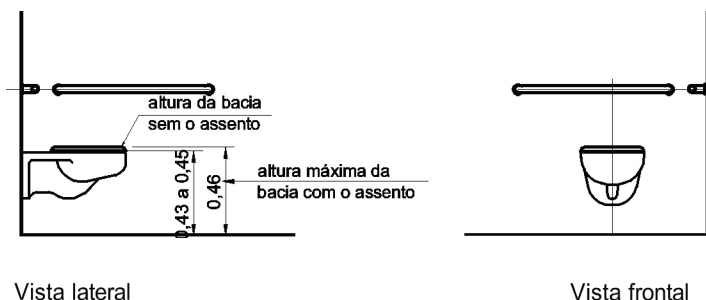
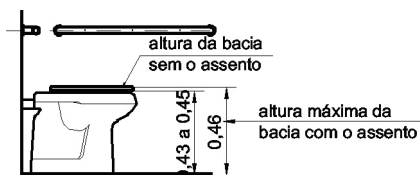


Figura 119 — Adequação de altura da bacia sanitária suspensa



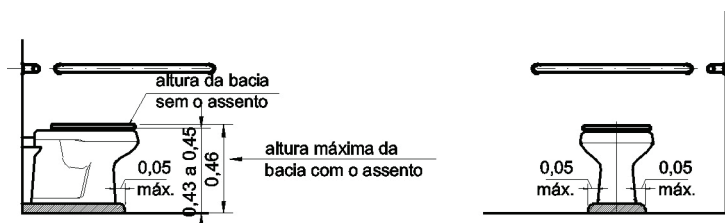
Vista lateral

Figura 120 — Adequação de altura da bacia sanitária alongada

7.3.1.4 Bacia com altura inferior

Quando a bacia tiver altura inferior à estipulada em 7.3.1.3, deve ser ajustada de uma das seguintes formas:

- instalação de sóculo na base da bacia, devendo acompanhar a projeção da base da bacia não ultrapassando em 0,05 m o seu contorno, conforme figura 121;
- utilização de assento que ajuste a altura final da bacia para a medida estipulada em 7.3.1.3.



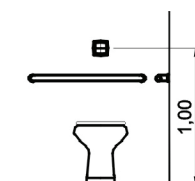
Vista lateral

Vista frontal

Figura 121 — Adequação de altura da bacia sanitária com sóculo

7.3.1.5 Acionamento da descarga

O acionamento da descarga deve estar a uma altura de 1,00 m, do seu eixo ao piso acabado, e ser preferencialmente do tipo alavanca ou com mecanismos automáticos, conforme figura 122. Recomenda-se que a força de acionamento humano seja inferior a 23 N.



Vista frontal

Figura 122 — Altura de acionamento da descarga

7.3.2 Boxe para bacia sanitária comum

Os sanitários e vestiários de uso público devem permitir a uma pessoa utilizar todas as peças sanitárias atendendo às medidas das figuras 123 e 124.

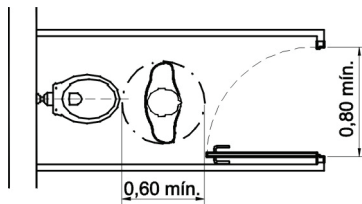


Figura 123 — Boxe com porta abrindo para o interior

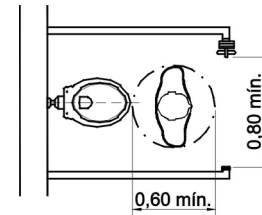


Figura 124 — Boxe com porta sanfonada

7.3.3 Boxe para bacia sanitária acessível

7.3.3.1 Os boxes para bacia sanitária devem garantir as áreas para transferência diagonal, lateral e perpendicular, bem como área de manobra para rotação de 180°, conforme figura 125.

Quando houver mais de um boxe acessível, as bacias sanitárias, áreas de transferência e barras de apoio devem estar posicionadas de lados diferentes, contemplando todas as formas de transferência para a bacia, conforme 7.3.1.1.

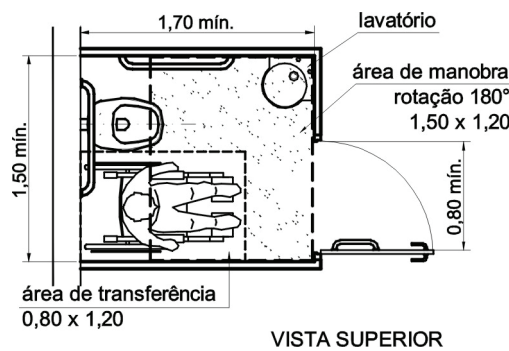


Figura 125 — Boxe para bacia sanitária - Transferência lateral - Exemplo

7.3.3.2 Em caso de reformas, quando for impraticável a instalação de boxes com as dimensões que atendam às condições acima especificadas, são admissíveis boxes com dimensões mínimas, de forma que atendam pelo menos uma forma de transferência, ou se considere área de manobra externamente ao boxe, conforme figura 126. Neste caso, as portas devem ter 1,00 m de largura.

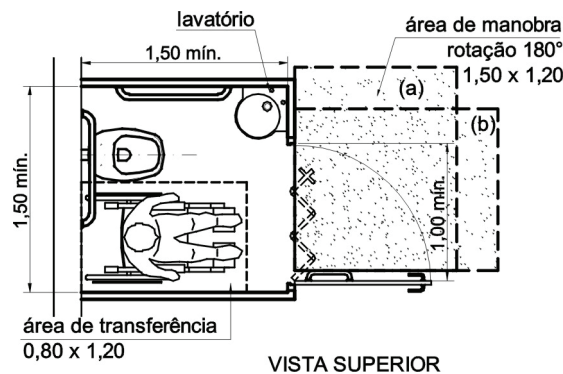


Figura 126 — Boxe para bacia sanitária — Reformas — Área de manobra externa — Exemplo

7.3.3.3 Deve ser instalado um lavatório dentro do boxe, em local que não interfira na área de transferência.

7.3.3.4 Quando a porta instalada for do tipo de eixo vertical, ela deve abrir para o lado externo do boxe.

7.3.3.5 Quando instalado em locais de prática de esportes, as portas dos boxes devem atender a 6.9.2.10.

7.3.3.6 Recomenda-se a instalação de ducha higiênica ao lado da bacia, dotada de registro de pressão para regulagem da vazão.

7.3.4 Boxes para chuveiro e ducha

7.3.4.1 Área de transferência

Para boxes de chuveiros deve ser prevista área de transferência externa ao boxe, de forma a permitir a aproximação paralela, devendo estender-se no mínimo 0,30 m além da parede onde o banco está fixado, sendo que o local de transposição da cadeira de rodas para o banco deve estar livre de barreiras ou obstáculos, conforme figura 127. Quando houver porta no boxe, esta não deve interferir na transferência da cadeira de rodas para o banco e deve ser de material resistente a impacto.

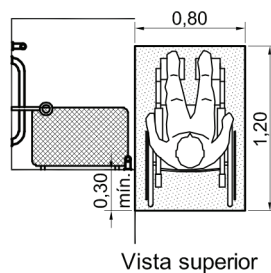


Figura 127 — Área de transferência para boxe de chuveiro — Exemplo

7.3.4.2 Dimensões mínimas

As dimensões mínimas dos boxes devem ser de 0,90 m por 0,95 m.

Os boxes devem ser providos de banco articulado ou removível, com cantos arredondados e superfície antiderrapante impermeável, ter profundidade mínima de 0,45 m, altura de 0,46 m do piso acabado e comprimento mínimo de 0,70 m, conforme figuras 128 a 130. Recomenda-se banco do tipo articulado para cima. O banco e os dispositivos de fixação devem suportar um esforço de 1,5 kN.

7.3.4.3 Comandos

O chuveiro deve ser equipado com desviador para ducha manual e o controle de fluxo (ducha/chuveiro) deve ser na ducha manual. Os registros ou misturadores devem ser do tipo alavanca, preferencialmente de monocomando, e ser instalados a 0,45 m da parede de fixação do banco e a uma altura de 1,00 m do piso acabado. A ducha manual deve estar a 0,30 m da parede de fixação do banco e a uma altura de 1,00 m do piso acabado, conforme figuras 128 a 130.

7.3.4.4 Barras de apoio

Os boxes para chuveiros devem ser providos de barras de apoio verticais, horizontais ou em “L”.

Na parede de fixação do banco deve ser instalada uma barra vertical com altura de 0,75 m do piso acabado e comprimento mínimo de 0,70 m, a uma distância de 0,85 m da parede lateral ao banco.

Na parede lateral ao banco devem ser instaladas duas barras de apoio, uma vertical e outra horizontal ou, alternativamente, uma única barra em “L”, obedecendo aos seguintes parâmetros:

- a) barra vertical – com comprimento mínimo de 0,70 m, a uma altura de 0,75 m do piso acabado e a uma distância de 0,45 m da borda frontal do banco;
- b) barra horizontal – com comprimento mínimo de 0,60 m, a uma altura de 0,75 m do piso acabado e a uma distância máxima de 0,20 m da parede de fixação do banco (figuras 128 a 130);
- c) barra em “L” – em substituição às barras vertical e horizontal, com segmentos das barras de 0,70 m de comprimento mínimo, a uma altura de 0,75 m do piso acabado no segmento horizontal e a uma distância de 0,45 m da borda frontal do banco no segmento vertical, conforme figuras 128 a 130.

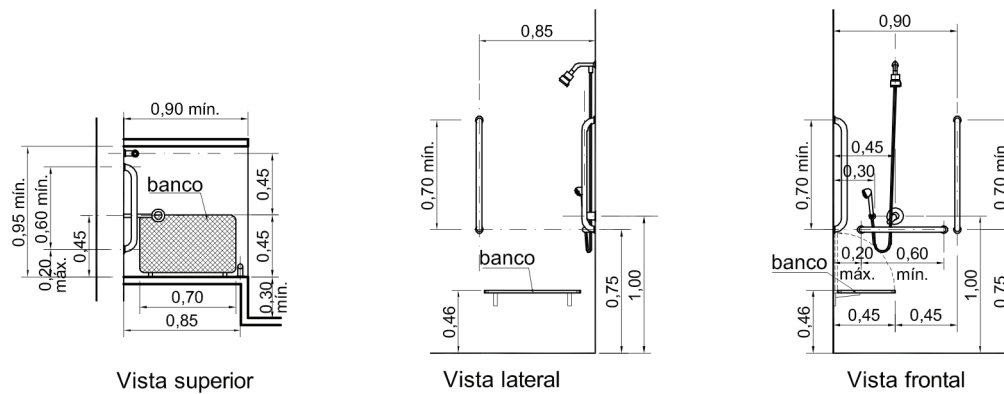


Figura 128 — Boxe para chuveiro com barras vertical e horizontal – Exemplo

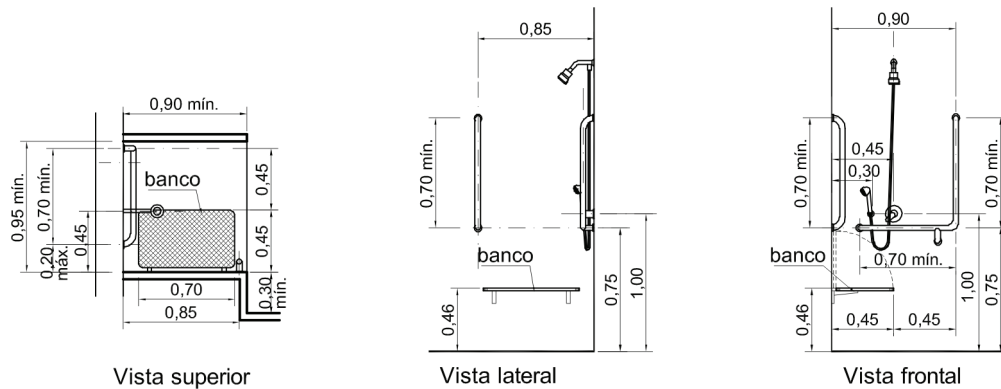


Figura 129 — Boxe para chuveiro com barra de apoio em L - Exemplo



Figura 130 — Perspectiva do boxe com as barras de apoio

7.3.4.5 Desnível

Admite-se que o piso do boxe para chuveiro tenha um desnível máximo de 1,5 cm do restante do sanitário. Quando superiores a 0,5 cm e até 1,5 cm, os desníveis devem ser tratados como rampa, com inclinação máxima de 1:2 (50%), de acordo com 6.1.4.

7.3.5 Banheira

7.3.5.1 Deve ser prevista área de transferência lateral, de forma a permitir aproximação paralela à banheira, devendo estender-se 0,30 m mínimo além da parede da cabeceira. A transferência pode ser feita das seguintes formas:

- plataformas fixas niveladas com sua cabeceira, com profundidade mínima de 0,40 m e comprimento igual à extensão total da cabeceira. É aconselhável a existência de parede ao fundo desta plataforma, para servir como encosto;
- plataformas móveis para transferência (figuras 131 e 132).

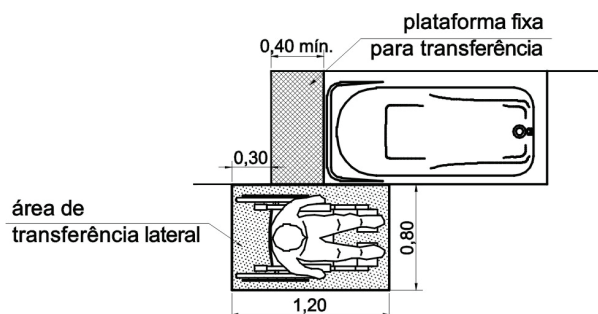


Figura 131 — Plataforma fixa para transferência

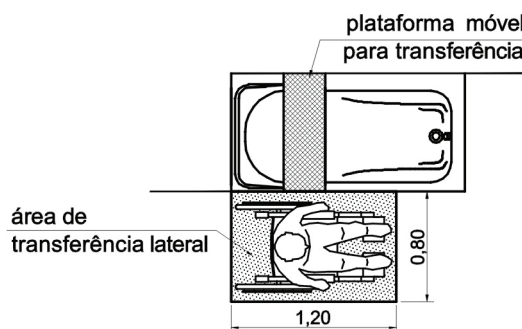


Figura 132 — Plataforma para transferência móvel

7.3.5.2 A altura da banheira deve ser de 0,46 m do piso acabado.

7.3.5.3 Os registros ou misturadores devem ser do tipo alavanca, preferencialmente de monocomando, e estar a uma altura de 0,75 m do piso acabado. Recomenda-se que estejam posicionados na parede lateral à banheira.

7.3.5.4 A banheira deve ser provida de duas barras de apoio horizontais e uma vertical. A barra vertical deve estar fixada a uma altura de 0,10 m da borda, com comprimento mínimo de 0,70 m, alinhada à face externa da banheira e do mesmo lado da plataforma. As barras horizontais devem ter comprimento mínimo de 0,80 m e ser fixadas na parede de fundo. A barra horizontal inferior deve estar alinhada à cabeceira da banheira, com altura de 0,10 m da borda, e a superior deve estender-se 0,10 m além da cabeceira (sobre a plataforma), com altura de 0,30 m da borda, conforme figura 133.

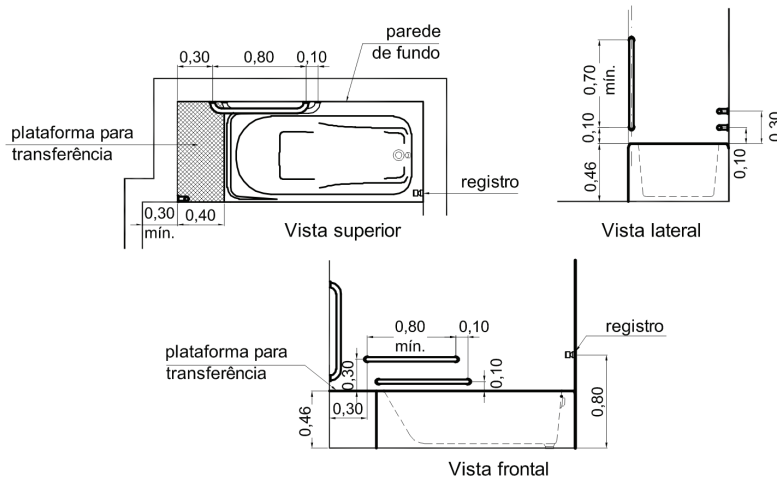


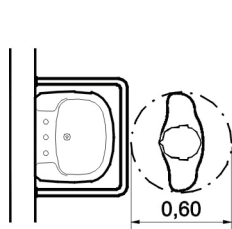
Figura 133 — Banheira — Exemplo

7.3.5.5 A plataforma para transferência, bem como o fundo da banheira, devem ter superfície antiderrapante, não devendo ser excessivamente abrasiva.

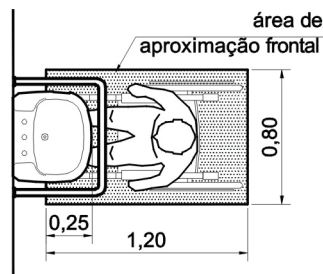
7.3.5.6 A existência da banheira acessível não elimina a necessidade do boxe acessível para chuveiro.

7.3.6 Lavatório

7.3.6.1 Deve ser prevista área de aproximação frontal para P.M.R., conforme figura 134, e para P.C.R., conforme figura 135, devendo estender-se até o mínimo de 0,25 m sob o lavatório.



Vista superior



Vista superior

Figura 134 — Área de aproximação para P.M.R.

Figura 135 — Área de aproximação para P.C.R.

7.3.6.2 Os lavatórios devem ser suspensos, sendo que sua borda superior deve estar a uma altura de 0,78 m a 0,80 m do piso acabado e respeitando uma altura livre mínima de 0,73 m na sua parte inferior frontal. O sifão e a tubulação devem estar situados a no mínimo 0,25 m da face externa frontal e ter dispositivo de proteção do tipo coluna suspensa ou similar. Não é permitida a utilização de colunas até o piso ou gabinetes. Sob o lavatório não deve haver elementos com superfícies cortantes ou abrasivas.

7.3.6.3 As torneiras de lavatórios devem ser acionadas por alavanca, sensor eletrônico ou dispositivos equivalentes. Quando forem utilizados misturadores, estes devem ser preferencialmente de monocomando.

O comando da torneira deve estar no máximo a 0,50 m da face externa frontal do lavatório, conforme figura 136.

7.3.6.4 Devem ser instaladas barras de apoio junto ao lavatório, na altura do mesmo, conforme exemplos da figura 136.

No caso de lavatórios embutidos em bancadas, devem ser instaladas barras de apoio fixadas nas paredes laterais aos lavatórios das extremidades, conforme figura 137.

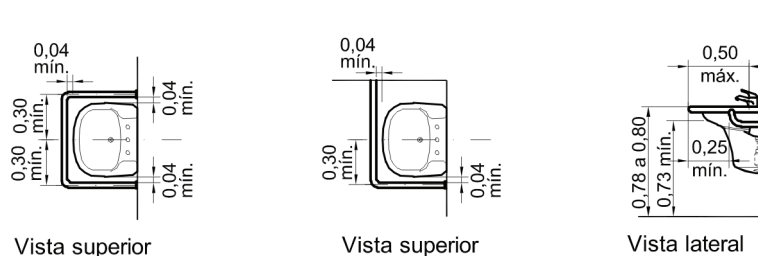


Figura 136 — Exemplos de instalação de barras junto ao lavatório

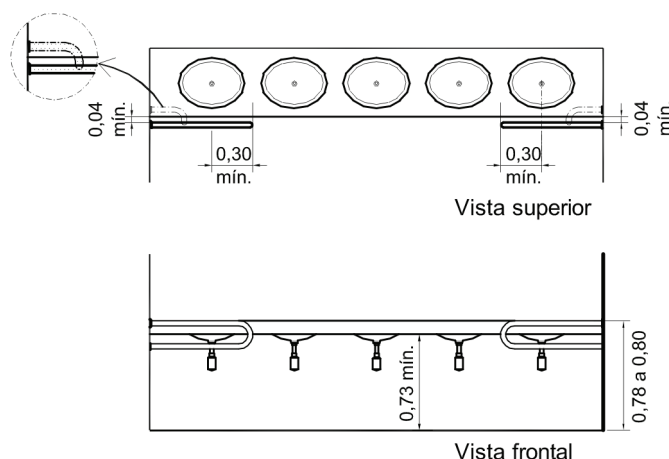


Figura 137 — Lavatórios embutidos em bancadas — Exemplo

7.3.7 Mictório

7.3.7.1 Deve ser prevista área de aproximação frontal em mictório para P.M.R., conforme figura 138, e para P.C.R., conforme figura 139.

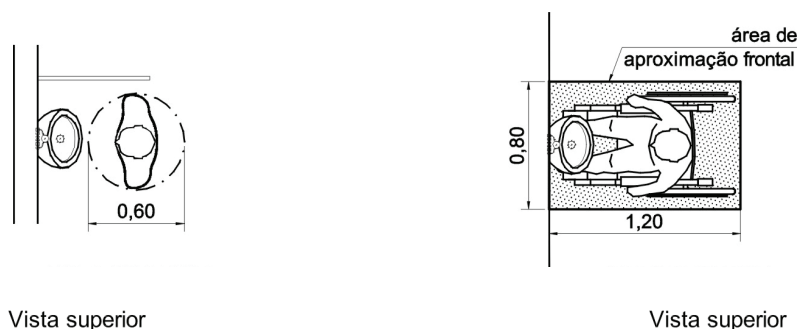


Figura 138 — Área de aproximação para P.M.R. Figura 139 — Área de aproximação para P.C.R.

7.3.7.2 Os mictórios suspensos devem estar localizados a uma altura de 0,60 m a 0,65 m da borda frontal ao piso acabado, conforme figura 140. O acionamento da descarga, quando houver, deve estar a uma altura de 1,00 m do seu eixo ao piso acabado, requerer leve pressão e ser preferencialmente do tipo alavanca ou com mecanismos automáticos. Recomenda-se que a força de acionamento humano seja inferior a 23 N.

7.3.7.3 Para mictórios de piso devem ser seguidas as mesmas recomendações dos mictórios suspensos, conforme figura 140.

7.3.7.4 O mictório deve ser provido de barras verticais de apoio, fixadas com afastamento de 0,60 m, centralizado pelo eixo da peça, a uma altura de 0,75 m do piso acabado e comprimento mínimo de 0,70 m, conforme figura 140.

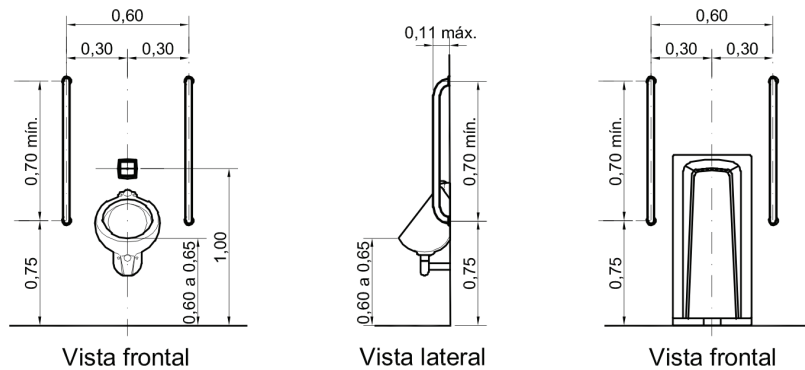


Figura 140 — Mictórios — Exemplos

7.3.8 Acessórios para sanitários

Os acessórios para sanitários, tais como cabides, saboneteiras e toalheiros, devem ter sua área de utilização dentro da faixa de alcance confortável estabelecida na seção 4, conforme figura 141.

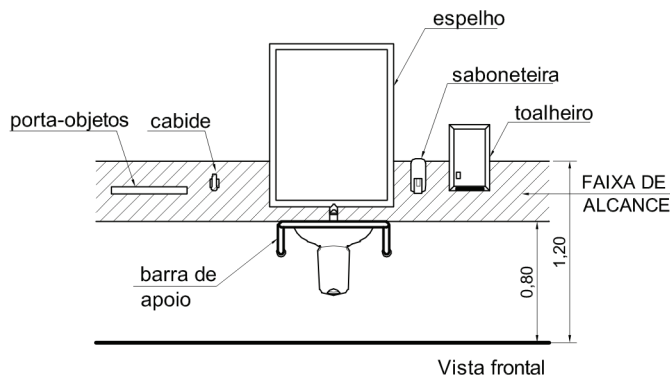


Figura 141 — Acessórios junto ao lavatório — Exemplo

7.3.8.1 Espelhos

A altura de instalação dos espelhos deve atender às seguintes condições:

- a) quando o espelho for instalado em posição vertical, a altura da borda inferior deve ser de no máximo 0,90 m e a da borda superior de no mínimo 1,80 m do piso acabado, conforme figura 142-a);
- b) quando o espelho for inclinado em 10° em relação ao plano vertical, a altura da borda inferior deve ser de no máximo 1,10 m e a da borda superior de no mínimo 1,80 m do piso acabado, conforme figura 142-b).

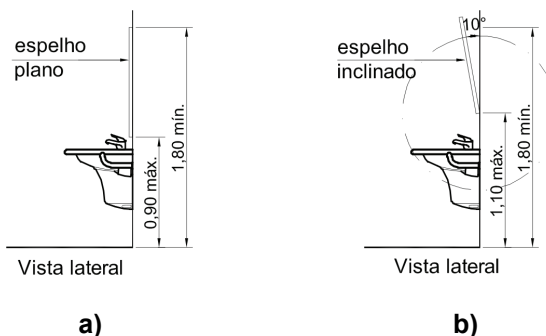


Figura 142 — Acessórios sanitários — Espelhos

7.3.8.2 Papeleiras

As papeleiras embutidas ou que avancem até 0,10 m em relação à parede devem estar localizadas a uma altura de 0,50 m a 0,60 m do piso acabado e a distância máxima de 0,15 m da borda frontal da bacia, conforme figura 143-a). No caso de papeleiras que por suas dimensões não atendam ao anteriormente descrito, devem estar alinhadas com a borda frontal da bacia e o acesso ao papel deve estar entre 1,00 m e 1,20 m do piso acabado conforme figura 143-b).

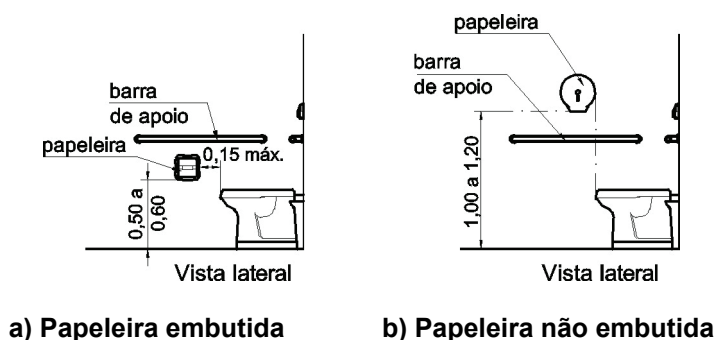


Figura 143 — Papeleiras

7.3.8.3 Cabide

Deve ser instalado cabide junto a lavatórios, boxes de chuveiro, bancos de vestiários, trocadores e boxes de bacia sanitária, a uma altura entre 0,80 m a 1,20 m do piso acabado, conforme figura 141. Recomenda-se que não seja instalado atrás de portas e que não crie saliência pontiaguda.

7.3.8.4 Porta-objetos

Deve ser instalado um porta-objetos junto aos lavatórios e dentro do box de bacia sanitária, a uma altura entre 0,80 m e 1,20 m, com profundidade máxima de 0,25 m, em local que não interfira nas áreas de transferência e manobra e na utilização das barras de apoio.

7.3.8.5 Puxador horizontal

Puxadores horizontais do tipo gaveta devem ser instalados junto às dobradiças no lado interior das portas, para facilitar o fechamento de portas por P.C.R. ou P.M.R., conforme 6.9.2.4.

7.4 Vestiários

7.4.1 Bancos

Os bancos devem ser providos de encosto, ter profundidade mínima de 0,45 m e ser instalados a uma altura de 0,46 m do piso acabado. Recomenda-se espaço inferior de 0,30 m livre de qualquer saliência ou obstáculo, para permitir eventual área de manobra, conforme figura 144. Deve ser reservado um espaço de 0,30 m atrás do banco para garantir a transferência lateral, conforme figura 144.

Os bancos devem estar dispostos de forma a garantir as áreas de manobra, transferência e circulação, conforme seção 4.

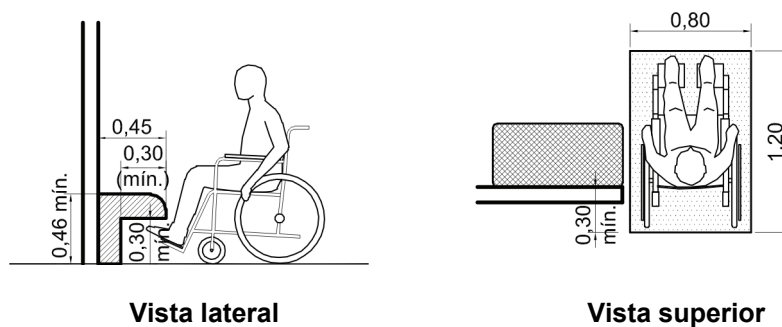


Figura 144 — Bancos para vestiários

7.4.2 Armários

A altura de utilização de armários deve estar entre 0,40 m e 1,20 m do piso acabado. A altura de fixação dos puxadores e fechaduras deve estar em uma faixa entre 0,80 m e 1,20 m. As prateleiras devem ter profundidade máxima que atenda aos parâmetros estabelecidos em 4.6.

A projeção de abertura das portas dos armários não deve interferir na área de circulação mínima de 0,90 m e as prateleiras, gavetas e cabides devem possuir profundidade e altura que atendam às faixas de alcance manual e visual, conforme seção 4.

7.4.3 Cabinas

Os vestiários em cabinas individuais acessíveis devem ter dimensões mínimas de 1,80 m x 1,80 m, com uma superfície para troca de roupas na posição deitada, de dimensões mínimas de 0,80 m de largura, 1,80 m de comprimento e altura de 0,46 m, providos de barras de apoio, espelhos e cabides. Deve ser garantida a área de transferência, podendo as áreas de circulação e manobra estarem externas às cabinas, conforme figura 145.

7.4.3.1 As barras de apoio em cabinas de vestiários devem ser horizontais, com comprimento mínimo de 0,80 m. Devem ser fixadas junto à superfície de troca de roupas, a uma altura de 0,75 m do piso acabado. Uma delas deve estar na parede da cabeceira, a 0,30 m de distância da parede lateral, e a outra na parede lateral, a 0,40 m da parede da cabeceira.

7.4.3.2 A porta da cabina deve atender a 6.9.2, tendo sentido de abertura para o lado externo à cabina.

7.4.4 Espelhos

Os espelhos devem ter sua borda inferior a uma altura de 0,30 m e a superior a uma altura máxima de 1,80 m do piso acabado.

7.4.5 Cabides

Os cabides devem ser instalados em altura dentro da faixa de alcance entre 0,80 m e 1,20 m do piso acabado. Recomenda-se que não sejam instaladas atrás de portas e que não criem saliência pontiaguda.

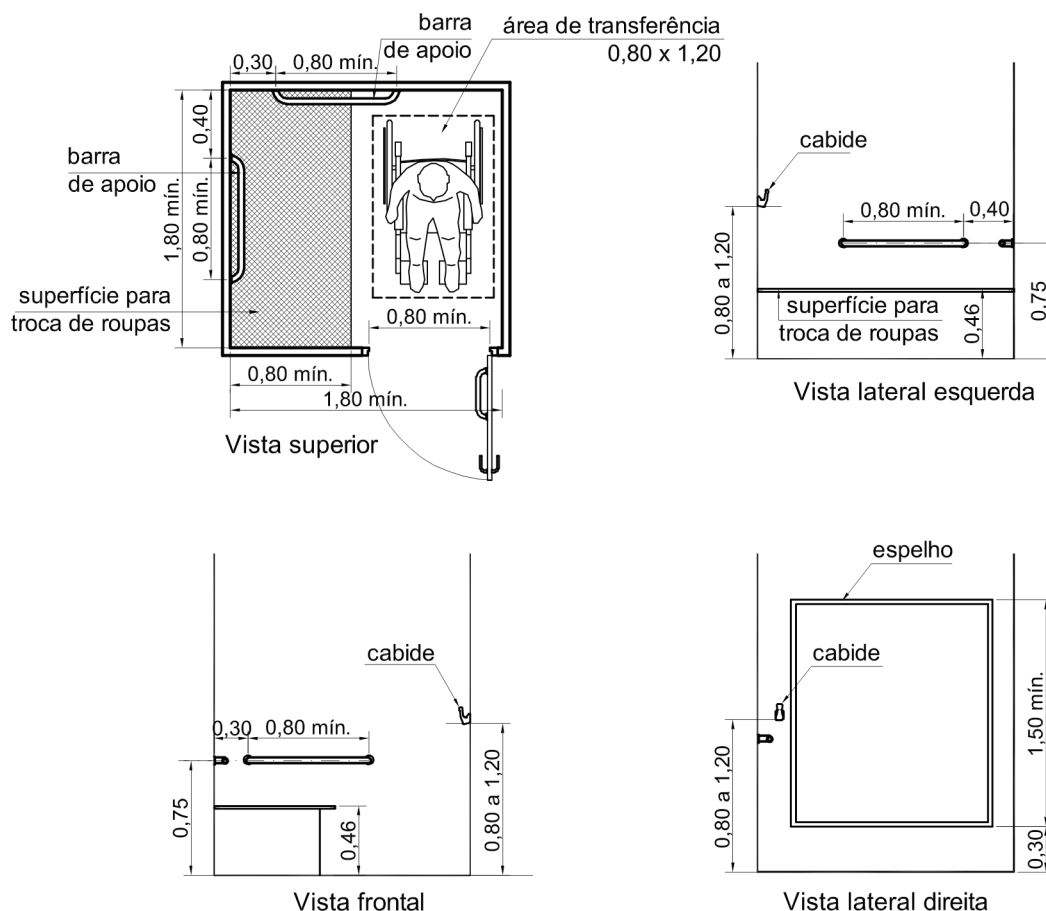


Figura 145 — Cabina para vestiário acessível — Exemplo

8 Equipamentos urbanos

8.1 Bens tombados

8.1.1 Todos os projetos de adaptação para acessibilidade de bens tombados devem obedecer às condições descritas nesta Norma, porém atendendo aos critérios específicos a serem aprovados pelos órgãos do patrimônio histórico e cultural competentes.

8.1.2 Nos casos de áreas ou elementos onde não seja possível promover a adaptação do imóvel para torná-lo acessível ou visitável, deve-se garantir o acesso por meio de informação visual, auditiva ou tátil das áreas ou dos elementos cuja adaptação seja impraticável.

8.1.3 No caso de sítios considerados inacessíveis ou com visitação restrita, devem ser oferecidos mapas, maquetes, peças de acervo originais ou suas cópias, sempre proporcionando a possibilidade de serem tocados para compreensão tátil.

8.2 Locais de reunião

8.2.1 Cinemas, teatros, auditórios e similares

Os cinemas, teatros, auditórios e similares devem possuir, na área destinada ao público, espaços reservados para P.C.R., assentos para P.M.R. e assentos para P.O., atendendo às seguintes condições:

- a) estar localizados em uma rota acessível vinculada a uma rota de fuga;
- b) estar distribuídos pelo recinto, recomendando-se que seja nos diferentes setores e com as mesmas condições de serviços;
- c) estar localizados junto de assento para acompanhante, sendo no mínimo um assento e recomendável dois assentos de acompanhante;
- d) garantir conforto, segurança, boa visibilidade e acústica;
- e) estar instalados em local de piso plano horizontal;
- f) ser identificados por sinalização no local e na bilheteria, conforme 5.4.1;
- g) estar preferencialmente instalados ao lado de cadeiras removíveis e articuladas para permitir ampliação da área de uso por acompanhantes ou outros usuários (P.C.R. ou P.M.R.)

NOTA Em edifícios existentes, os espaços para P.C.R. e os assentos para P.M.R. podem ser agrupados, quando for impraticável a sua distribuição por todo o recinto. Sempre que possível os espaços devem ser projetados de forma a permitir a acomodação de P.P.D com no mínimo um acompanhante.

8.2.1.1 Quantidade dos espaços para P.C.R. e assentos para P.M.R. e P.O.

A quantidade dos espaços deve estar de acordo com a tabela 8.

Tabela 8 — Espaços para pessoa em cadeira de rodas e assentos para P.M.R. e P.O.

Capacidade total de assentos	Espaços para P.C.R	Assento para P.M.R	Assento P.O.
Até 25	1	1	1
De 26 a 50	2	1	1
De 51 a 100	3	1	1
De 101 a 200	4	1	1
De 201 a 500	2% do total	1%	1%
De 501 a 1 000	10 espaços, mais 1% do que exceder 500	1%	1%
Acima de 1 000	15 espaços, mais 0,1% do que exceder 1 000	10 assentos mais 0,1% do que exceder 1 000	10 assentos mais 0,1% do que exceder 1 000

8.2.1.2 Localização dos espaços para P.C.R. e assentos para P.M.R. e P.O.

8.2.1.2.1 Em cinemas, a distância mínima para a localização dos espaços para P.C.R. e os assentos para P.M.R. deve ser calculada traçando-se um ângulo visual de no máximo 30° a partir do limite superior da tela até a linha do horizonte visual com altura de 1,15 m do piso conforme figura 146.

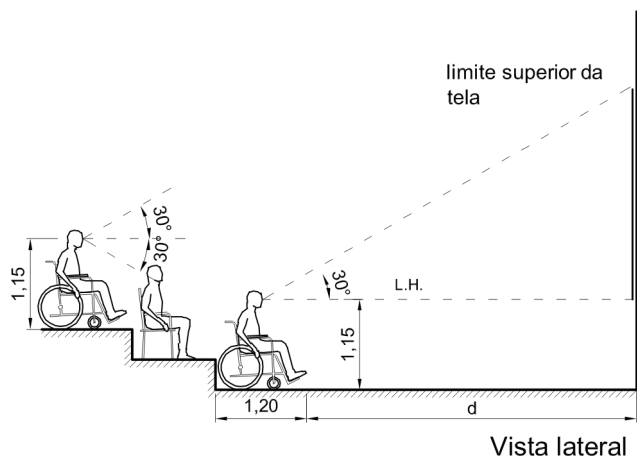


Figura 146 — Ângulo visual dos espaços para P.C.R. em cinemas — Exemplo

8.2.1.2.2 Em teatros, auditórios ou similares, a localização dos espaços para P.C.R. e dos assentos para P.M.R. deve ser calculada de forma a garantir a visualização da atividade desenvolvida no palco, conforme figura 147.

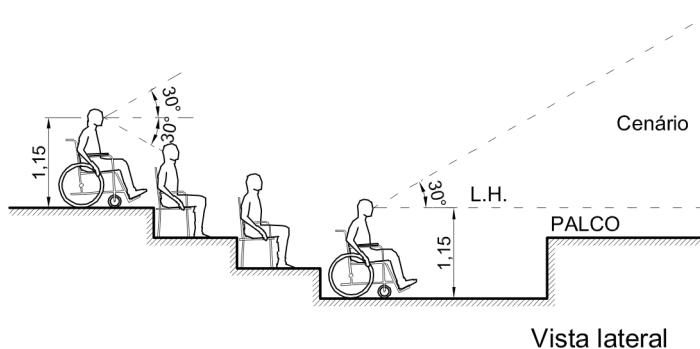
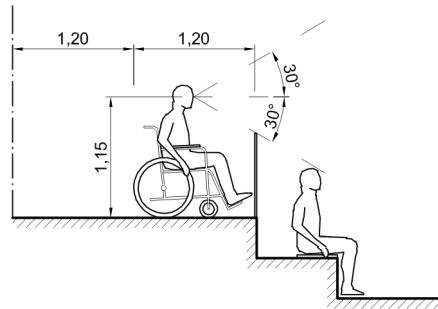


Figura 147 — Ângulo visual dos espaços para P.C.R. em teatros — Exemplo

8.2.1.2.3 A localização dos espaços deve ser calculada traçando-se um ângulo visual de 30° a partir do limite superior da boca de cena até a linha do horizonte visual (L.H.), com a altura de 1,15 m do piso. A altura do piso do palco deve ser inferior à L.H. visual com altura de 1,15 m do piso da localização do espaço para P.C.R. e assentos para P.M.R., conforme figura 147.

8.2.1.2.4 Quando existir anteparo em frente aos espaços para P.C.R., sua altura e distância não devem bloquear o ângulo visual de 30° medido a partir da linha visual padrão com altura de 1,15 m do piso até o limite inferior da tela ou local do palco onde a atividade é desenvolvida, conforme figura 148.



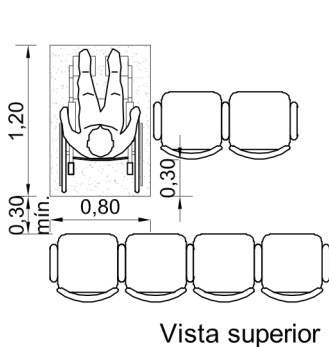
Vista lateral

Figura 148 — Anteparos em arquibancadas — Vista lateral - Exemplo

8.2.1.2.5 Os assentos para P.M.R. e P.O. devem estar localizados junto aos corredores e de preferência nas fileiras contíguas às passagens transversais, sendo que os apoios para braços no lado junto aos corredores devem ser do tipo basculantes ou removíveis, conforme figura 152.

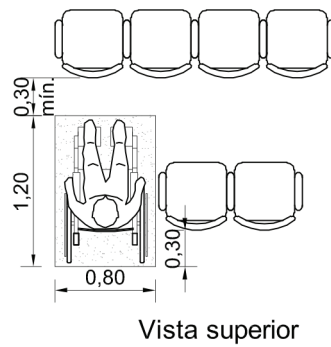
8.2.1.3 Dimensões dos espaços para P.C.R. e assentos para P.M.R. e P.O.

8.2.1.3.1 O espaço para P.C.R. deve possuir as dimensões mínimas de 0,80 m por 1,20 m, acrescido de faixa de no mínimo 0,30 m de largura, localizada na frente, atrás ou em ambas posições. Os espaços para P.C.R. devem estar deslocados 0,30 m em relação à cadeira ao lado para que a pessoa em cadeira de rodas e seus acompanhantes fiquem na mesma direção. Quando os espaços para P.C.R. estiverem localizados em fileiras intermediárias, devem ser garantidas faixas de no mínimo 0,30 m de largura atrás e na frente deles, conforme figuras 149 a 151.



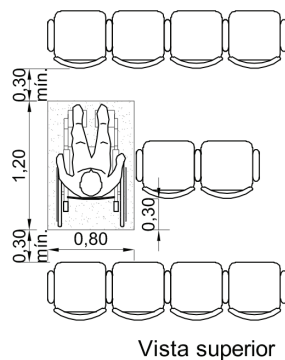
Vista superior

Figura 149 — Espaços para P.C.R. na primeira fileira — Exemplo



Vista superior

Figura 150 — Espaços para P.C.R. na última fileira — Exemplo



Vista superior

Figura 151 — Espaços para P.C.R. em fileira intermediária — Exemplo

8.2.1.3.2 Os assentos para P.M.R. devem possuir um espaço livre frontal de no mínimo 0,60 m, conforme figura 152.

8.2.1.3.3 Os assentos para P.O. devem ter largura equivalente à de dois assentos adotados no local e possuir um espaço livre frontal de no mínimo 0,60 m, conforme figura 152. Estes assentos devem suportar uma carga de no mínimo 250 kg.

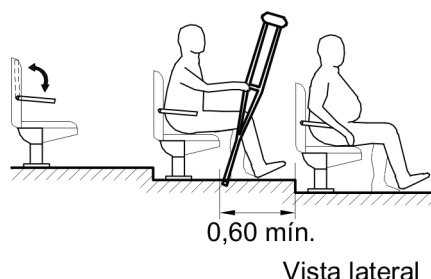


Figura 152 — Assentos para P.M.R. e P.O. — Exemplo

8.2.1.4 Palco e bastidores

Uma rota acessível deve interligar os espaços para P.C.R. ao palco e aos bastidores.

8.2.1.4.1 Quando houver desnível entre o palco e a platéia, este pode ser vencido através de rampa com as seguintes características:

- a) largura de no mínimo 0,90 m;
- b) inclinação máxima de 1:6 (16,66%) para vencer uma altura máxima de 0,60 m;
- c) inclinação máxima de 1:10 (10%) para vencer alturas superiores a 0,60 m;
- d) ter guia de balizamento, não sendo necessária a instalação de guarda-corpo e corrimão.

8.2.1.4.2 Esta rampa pode ser substituída por um equipamento eletromecânico, conforme 6.8.2 e 6.8.3. Sempre que possível, rampa ou equipamento eletromecânico de acesso ao palco devem se situar em local de acesso imediato, porém discreto e fora do campo visual da platéia.

8.2.1.4.3 O desnível entre o palco e a platéia deve ser indicado com sinalização tátil de alerta no piso, conforme 5.14.1.

8.2.1.4.4 O local no palco destinado a intérprete de Libras deve atender a 5.8.

8.2.1.5 Camarins

Pelo menos um camarim para cada sexo deve ser acessível. Quando somente existir um camarim de uso unissex, este deve ser acessível, conforme seção 7.

8.2.1.6 Dispositivos de tecnologia assistiva

Devem ser disponibilizados dispositivos de tecnologia assistiva para atender no palco as pessoas com deficiência visual e pessoas com deficiência auditiva.

8.2.2 Locais de exposições

Todos os elementos expostos para visitação pública devem estar em locais acessíveis.

8.2.2.1 Os elementos expostos, títulos e textos explicativos, documentos ou similares devem atender a 4.8.

8.2.2.2 Os títulos, textos explicativos ou similares devem também estar em Braille.

8.2.3 Restaurantes, refeitórios, bares e similares

Os restaurantes, refeitórios e bares devem possuir pelo menos 5% do total de mesas, com no mínimo uma, acessíveis a P.C.R., conforme 9.3.

8.2.3.1 As mesas devem ser distribuídas de forma a estar integradas às demais e em locais onde sejam oferecidos todas as comodidades e serviços disponíveis no estabelecimento.

8.2.3.2 Nos locais em que as refeições sejam feitas em balcões, estes devem atender a 9.5.

8.2.3.3 Nos locais em que são previstos balcões de auto-serviço, deve-se atender a 9.5.3.

8.2.3.4 Quando o local possuir cardápio, recomenda-se que pelo menos um exemplar esteja em Braille.

8.3 Locais de hospedagem

8.3.1 Condições específicas

Em hotéis, motéis, pousadas e similares, os auditórios, salas de convenções, salas de ginástica, piscinas, entre outros, devem ser acessíveis.

8.3.1.1 Pelo menos 5%, com no mínimo um do total de dormitórios com sanitário, devem ser acessíveis. Estes dormitórios não devem estar isolados dos demais, mas distribuídos em toda a edificação, por todos os níveis de serviços e localizados em rota acessível. Recomenda-se, além disso, que outros 10% do total de dormitórios sejam adaptáveis para acessibilidade.

8.3.1.2 As dimensões do mobiliário dos dormitórios acessíveis devem atender às condições de alcance manual e visual previstos na seção 4 e ser dispostos de forma a não obstruírem uma faixa livre mínima de circulação interna de 0,90 m de largura, prevendo área de manobras para o acesso ao sanitário, camas e armários. Os armários devem atender a 7.4.2. Deve haver pelo menos uma área com diâmetro de no mínimo 1,50 m que possibilite um giro de 360°, conforme figura 153. A altura das camas deve ser de 0,46 m.

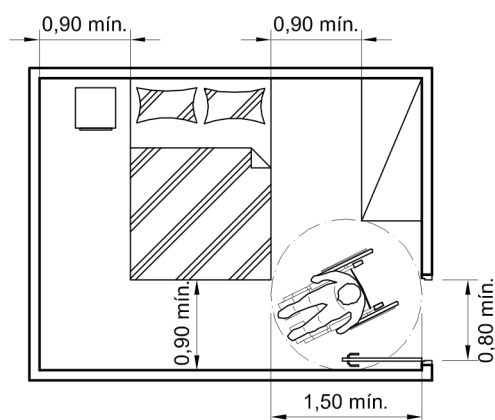


Figura 153 — Circulação mínima em dormitórios — Exemplo

8.3.1.3 Quando forem previstos telefones, interfones ou similares, estes devem ser providos de sinal luminoso e controle de volume de som, conforme 9.2.2.

8.3.1.4 Os dispositivos de sinalização e alarme de emergência devem alertar as pessoas com deficiência visual e as pessoas com deficiência auditiva, conforme 5.7.3.

8.3.1.5 O sanitário deve possuir dispositivo de chamada para casos de emergências, conforme 7.2.1.

8.3.2 Cozinhas

Quando nas unidades acessíveis forem previstas cozinhas ou similares, deve ser garantida a condição de circulação, aproximação e alcance dos utensílios, conforme seção 4. As pias devem possuir altura de no máximo 0,85 m, com altura livre inferior de no mínimo 0,73 m, conforme figura 154.

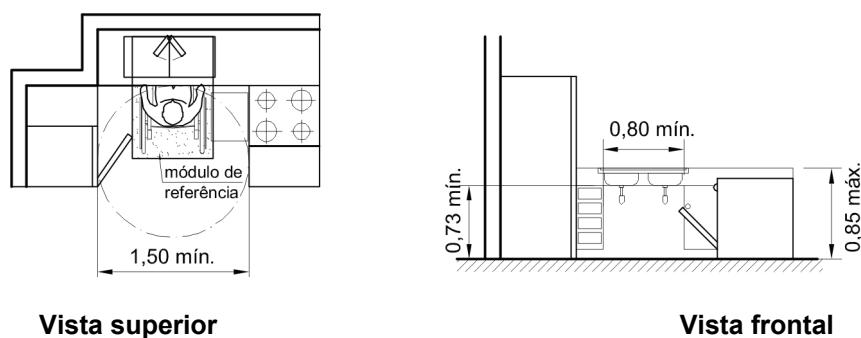


Figura 154 — Cozinha — Exemplo

8.4 Serviços de saúde

8.4.1 Nos locais de serviços de saúde que comportem internações de pacientes, pelo menos 10%, com no mínimo um dos sanitários em apartamentos devem ser acessíveis. Recomenda-se, além disso, que pelo menos outros 10% sejam adaptáveis.

8.4.2 Os ambulatórios, postos de saúde, pronto-socorros, laboratórios de análises clínicas, centros de diagnósticos, entre outros, devem ter pelo menos 10% de sanitários acessíveis, sendo no mínimo um por pavimento, conforme seção 7. Pelo menos uma das salas para cada tipo de serviço prestado deve ser acessível e estar em rota acessível.

8.4.3 Quando houver local para espera com assentos fixos, este deve atender a 9.4.

8.5 Locais de esporte, lazer e turismo

8.5.1 Esporte

8.5.1.1 Todas as portas existentes na rota acessível, destinadas à circulação de praticantes de esportes que utilizem cadeiras de rodas do tipo “cambadas”, devem possuir vão livre de no mínimo 1,00 m, incluindo as portas dos sanitários e vestiários.

8.5.1.2 Nas arquibancadas deve haver espaços para P.C.R. e assentos para P.M.R. e P.O., conforme 8.2.

8.5.1.3 Uma rota acessível deve interligar os espaços para P.C.R. e os assentos para P.M.R. e P.O. às áreas de apresentação, incluindo quadras, vestiários e sanitários.

8.5.1.4 As áreas para prática de esportes devem ser acessíveis, exceto os campos gramados, arenosos ou similares.

8.5.1.5 Os sanitários e vestiários acessíveis devem estar localizados tanto nas áreas de uso público quanto nas áreas para prática de esportes, conforme seção 7.

8.5.1.6 As cabinas acessíveis dos vestiários para praticantes de esportes devem atender a 7.4.3.

8.5.2 Piscinas

8.5.2.1 O piso no entorno das piscinas não deve ter superfície escorregadia ou excessivamente abrasiva. As bordas e degraus de acesso à água devem ter acabamento arredondado.

8.5.2.2 O acesso à água deve ser garantido através de degraus, rampas submersas, bancos para transferência ou equipamentos de transferência, conforme figuras 155 e 156.

8.5.2.3 A escada ou rampa submersa deve possuir corrimãos em três alturas, de ambos os lados, nas seguintes alturas: 0,45 m, 0,70 m e 0,92 m. A distância livre entre os corrimãos deve ser de no mínimo 0,80 m e no máximo 1,00 m.

8.5.2.4 Os degraus submersos devem ter piso de no mínimo 0,46 m e espelho de no máximo 0,20 m, conforme figura 156.

8.5.2.5 Quando o acesso à água for feito por banco de transferência, este deve atender ao seguinte:

- a) ter altura de 0,46 m;
- b) ter extensão de no mínimo 1,20 m e profundidade de 0,45 m;
- c) garantir área para aproximação e manobra, sendo que a área para transferência junto ao banco não deve interferir com a área de circulação;
- d) o nível da água deve estar no máximo a 0,10 m abaixo do nível do assento do banco.

8.5.2.6 Quando da utilização de banco de transferência, este deve estar associado à rampa ou escada.

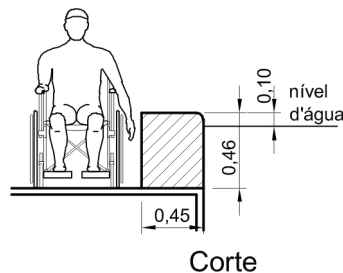


Figura 155 — Banco de transferência em piscinas — Exemplo

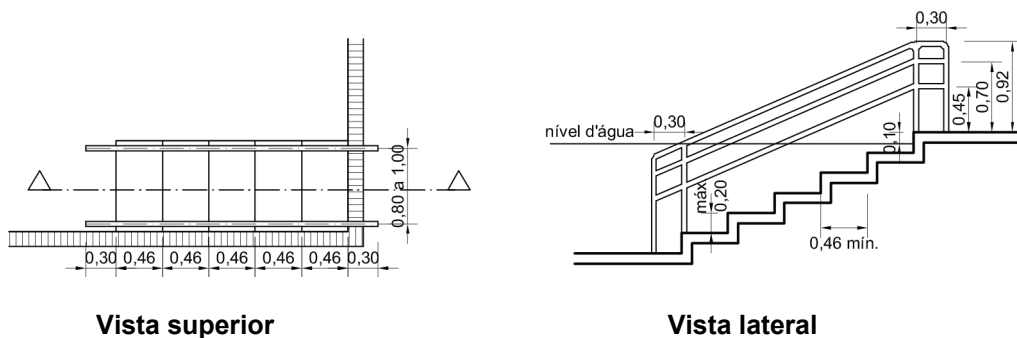


Figura 156 — Escada submersa — Exemplo

8.5.2.7 O piso e a inclinação das rampas de acesso à água devem atender a 6.5.

8.5.2.8 Recomenda-se a instalação de barras de apoio nas bordas internas das piscinas, na altura do nível da água, em locais que não interfiram com o acesso à água, conforme 7.2.4.

8.5.3 Parques, praças e locais turísticos

8.5.3.1 Sempre que os parques, praças e locais turísticos admitirem pavimentação, mobiliário ou equipamentos edificados ou montados, estes devem ser acessíveis.

8.5.3.2 Nos locais onde as características ambientais sejam legalmente preservadas, deve-se buscar o máximo grau de acessibilidade com mínima intervenção no meio ambiente.

8.5.3.3 O piso das rotas acessíveis deve atender às especificações contidas em 6.1.1.

8.5.3.4 Pelo menos 5%, com no mínimo uma, do total das mesas destinadas a jogos ou refeições devem atender a 9.3. Recomenda-se, além disso, que pelo menos outros 10% sejam adaptáveis para acessibilidade.

8.5.3.5 Quando se tratar de áreas tombadas deve-se atender a 8.1.

8.5.4 Praias

8.5.4.1 Quando da adaptação em praias o desnível entre o passeio e a areia deve ser realizado através de rampa, conforme 6.5.

8.5.4.2 Estas rampas devem estar vinculadas a um piso fixo ou removível que se prolongue em direção ao mar, com no mínimo 0,90 m de largura.

8.5.4.3 Estes acessos devem estar sinalizados com o símbolo internacional de acesso, conforme 5.4.1.

8.5.4.4 Recomenda-se que, junto a cada área de acesso adaptado à praia, exista um sanitário unissex acessível, conforme 7.2.3.

8.6 Escolas

8.6.1 A entrada de alunos deve estar, preferencialmente, localizada na via de menor fluxo de tráfego de veículos.

8.6.2 Deve existir pelo menos uma rota acessível interligando o acesso de alunos às áreas administrativas, de prática esportiva, de recreação, de alimentação, salas de aula, laboratórios, bibliotecas, centros de leitura e demais ambientes pedagógicos. Todos estes ambientes devem ser acessíveis.

8.6.3 Em complexos educacionais e campi universitários, quando existirem equipamentos complementares como piscinas, livrarias, centros acadêmicos, locais de culto, locais de exposições, praças, locais de hospedagem, ambulatórios, bancos e outros, estes devem ser acessíveis.

8.6.4 Pelo menos 5% dos sanitários, com no mínimo um sanitário para cada sexo, de uso dos alunos, devem ser acessíveis, conforme seção 7. Recomenda-se, além disso, que pelo menos outros 10% sejam adaptáveis para acessibilidade.

8.6.5 Pelo menos 5% dos sanitários, com no mínimo um sanitário para cada sexo, de uso de funcionários e professores, devem ser acessíveis, conforme seção 7. Recomenda-se, além disso, que pelo menos outros 10% sejam adaptáveis para acessibilidade.

8.6.6 Todos os elementos do mobiliário interno devem ser acessíveis, garantindo-se as áreas de aproximação e manobra e as faixas de alcance manual, visual e auditivo, conforme seções 4 e 9.

8.6.7 Nas salas de aula, quando houver mesas individuais para alunos, pelo menos 1% do total de mesas, com no mínimo uma para cada duas salas de aula, deve ser acessível a P.C.R. Quando forem utilizadas cadeiras do tipo universitário (com prancheta acoplada), devem ser disponibilizadas mesas acessíveis a P.C.R. na proporção de pelo menos 1% do total de cadeiras, com no mínimo uma para cada duas salas, conforme 9.3.

8.6.8 As lousas devem ser acessíveis e instaladas a uma altura inferior máxima de 0,90 m do piso. Deve ser garantida a área de aproximação lateral e manobra da cadeira de rodas, conforme 4.3 e 4.5.

8.6.9 Todos os elementos do mobiliário urbano da edificação como bebedouros, guichês e balcões de atendimento, bancos de alvenaria, entre outros, devem ser acessíveis, conforme seção 9.

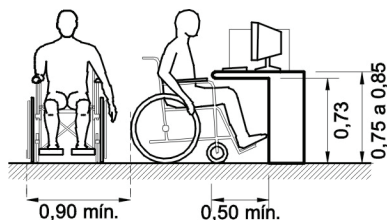
8.6.10 As escadas devem ser providas de corrimãos em duas alturas, conforme 6.7.1.6.

8.7 Bibliotecas e centros de leitura

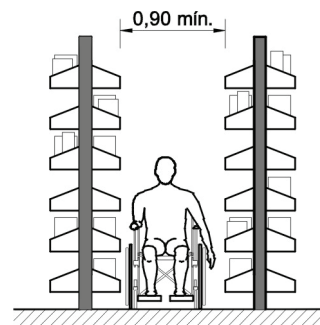
8.7.1 Nas bibliotecas e centros de leitura, os locais de pesquisa, fichários, salas para estudo e leitura, terminais de consulta, balcões de atendimento e áreas de convivência devem ser acessíveis, conforme 9.5 e figura 157.

8.7.2 Pelo menos 5%, com no mínimo uma das mesas devem ser acessíveis, conforme 9.3. Recomenda-se, além disso, que pelo menos outros 10% sejam adaptáveis para acessibilidade.

8.7.3 A distância entre estantes de livros deve ser de no mínimo 0,90 m de largura, conforme figura 158. Nos corredores entre as estantes, a cada 15 m, deve haver um espaço que permita a manobra da cadeira de rodas. Recomenda-se a rotação de 180°, conforme 4.3.



Vista lateral



Vista frontal

Figura 157 — Terminais de consulta – Exemplo Figura 2 — Estantes em bibliotecas — Exemplo

8.7.4 A altura dos fichários deve atender às faixas de alcance manual e parâmetros visuais, conforme 4.6 e 4.7.

8.7.5 Recomenda-se que as bibliotecas possuam publicações em Braille, ou outros recursos audiovisuais.

8.7.6 Pelo menos 5% do total de terminais de consulta por meio de computadores e acesso à internet devem ser acessíveis a P.C.R. e P.M.R. Recomenda-se, além disso, que pelo menos outros 10% sejam adaptáveis para acessibilidade.

8.8 Locais de comércio e serviços

8.8.1 Comércio

8.8.1.1 Nos corredores de compras, a cada 15 m, deve haver um espaço para manobra da cadeira de rodas. Recomenda-se a rotação de 180°, conforme 4.3. e 9.5.6.

8.8.1.2 Quando existirem vestiários ou provadores para o uso do público, pelo menos um deve ser acessível, prevendo uma entrada com vão livre de no mínimo 0,80 m de largura e dimensões mínimas internas de 1,20 m por 0,90 m livre de obstáculo. Quando houver porta de eixo vertical, esta deve abrir para fora.

8.8.1.3 Pelo menos 5% das caixas de pagamento, com no mínimo uma do total de local de caixas, devem atender a 9.5.

8.8.2 Estabelecimento bancário

8.8.2.1 Quando da existência de áreas de bloqueio ou dispositivos de segurança para acesso, deve ser prevista outra entrada vinculada a uma rota acessível.

8.8.2.2 Os balcões e os equipamentos de auto-atendimento devem atender a 9.5 e 9.6.

8.8.3 Atendimento ao público

8.8.3.1 Nos locais em que o atendimento ao público for realizado em balcões, estes devem ser acessíveis, conforme 9.5.

8.8.3.2 Nos locais em que o atendimento ao público for realizado em mesas, pelo menos 5% do total de mesas, com no mínimo uma, devem ser acessíveis, conforme 9.3. Recomenda-se, além disso, que pelo menos outros 10% sejam adaptáveis.

8.8.3.3 Quando houver local para espera com assentos fixos, deve-se atender a 9.4.

8.8.3.4 Quando houver bilheterias, deve-se atender a 9.5.5.

8.9 Delegacias e penitenciárias

8.9.1 Condições específicas

O acesso, circulação e utilização dos elementos e espaços permitidos ao público em geral nas delegacias, penitenciárias ou locais similares devem ser acessíveis.

8.9.2 Instalações penitenciárias

8.9.2.1 Pelo menos uma cela deve ser acessível e estar em rota acessível. As camas e elementos do mobiliário devem atender a 8.3.

8.9.2.2 Pelo menos um sanitário e banho deve ser acessível (ver seção 7).

8.9.2.3 O refeitório deve ser acessível, conforme 8.2.3.

8.9.2.4 Pelo menos 5% dos parlatórios, com no mínimo um, deve ser acessível tanto para os detentos quanto para os visitantes, conforme 9.3. Recomenda-se, além disso, que pelo menos outros 10% sejam adaptáveis.

8.9.2.5 As áreas para atividades de lazer ou trabalho dos detentos devem ser acessíveis, conforme especificações descritas nesta Norma. Recomenda-se, além disso, que pelo menos outros 10% sejam adaptáveis.

9 Mobiliário

9.1 Bebedouros

9.1.1 Condições gerais

Deve ser prevista a instalação de 50% de bebedouros acessíveis por pavimento, respeitando o mínimo de um, e eles devem estar localizados em rotas acessíveis.

9.1.2 Altura e localização da bica

9.1.2.1 A bica deve estar localizada no lado frontal do bebedouro, possuir altura de 0,90 m e permitir a utilização por meio de copo, conforme figura 159.

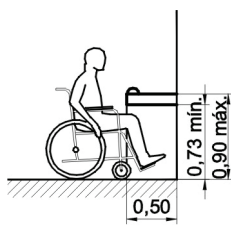
9.1.2.2 Os controles devem estar localizados na frente do bebedouro ou na lateral próximo à borda frontal (ver 4.6.7).

9.1.3 Área de aproximação

9.1.3.1 O bebedouro acessível deve possuir altura livre inferior de no mínimo 0,73 m do piso. Deve ser garantido um M.R. (ver 4.2.2) para a aproximação frontal ao bebedouro, podendo avançar sob o bebedouro até no máximo 0,50, conforme figura 159.

9.1.3.2 O acionamento de bebedouros do tipo garrafão, filtros com célula fotoelétrica ou outros modelos, assim como o manuseio dos copos, devem estar posicionados na altura entre 0,80 m e 1,20 m do piso acabado, localizados de modo a permitir a aproximação lateral de uma P.C.R.

9.1.3.3 Quando houver copos descartáveis, o local para retirada deles deve estar à altura de no máximo 1,20 m do piso.



Vista lateral

Figura 159 — Bebedouro — Exemplo

9.2 Telefones

9.2.1 Condições gerais

9.2.1.1 Em espaços externos, pelo menos 5% dos telefones, com no mínimo um do total de telefones, devem ser acessíveis para P.C.R.

9.2.1.2 Em edificações, deve haver pelo menos um telefone acessível para P.C.R. por pavimento. Quando houver instalação de conjuntos de telefones, o telefone acessível para P.C.R. deve estar localizado junto a eles.

9.2.2 Amplificador de sinal

9.2.2.1 Em espaços externos, pelo menos 5% do total de telefones, com no mínimo um, deve dispor de amplificador de sinal.

9.2.2.2 Em edificações, deve haver pelo menos um telefone com amplificador de sinal por pavimento. Quando houver instalação de conjuntos de telefones, o telefone com amplificador de sinais deve estar localizado junto a eles.

9.2.2.3 Estes telefones devem estar sinalizados conforme 5.4.4.4.

9.2.3 Telefone com texto (TDD)

9.2.3.1 Em edificações de grande porte e equipamentos urbanos, tais como centros comerciais, aeroportos, rodoviárias, estádios, centros de convenções, entre outros, deve ser instalado pelo menos um telefone por pavimento que transmita mensagens de texto (TDD). Recomenda-se, além disso, que pelo menos outros 10% sejam adaptáveis para acessibilidade.

9.2.3.2 Estes telefones devem estar sinalizados conforme 5.4.4.4.

9.2.4 Área de aproximação

Deve ser garantido um M.R., posicionado para as aproximações tanto frontal quanto lateral ao telefone, sendo que este pode estar inserido nesta área, conforme figura 160.

9.2.5 Altura de instalação

9.2.5.1 A parte operacional superior do telefone acessível para P.C.R. deve estar à altura de no máximo 1,20 m.

9.2.5.2 O telefone deve ser instalado suspenso, com altura livre inferior de no mínimo 0,73 m do piso acabado.

9.2.6 Comprimento do fio

O comprimento do fio do fone do telefone acessível para P.C.R. deve ser de no mínimo 0,75 m.

9.2.7 Anteparos

Nos telefones acessíveis para P.C.R., quando houver anteparos superiores de proteção, estes devem possuir altura livre de no mínimo 2,10 m do piso, para que também ofereça conforto de utilização por pessoas em pé.

9.2.8 Cabinas

A cabina telefônica acessível para P.C.R. deve atender ao seguinte:

- a) deve ser garantido um M.R., posicionado para a aproximação frontal ao telefone, sendo que o telefone pode estar contido nesta área. O telefone deve ser instalado suspenso, na parede oposta à entrada conforme figura 160;
- b) a entrada deve estar localizada no lado de menor dimensão. Deve possuir um vão livre de no mínimo 0,80 m e quando houver porta de eixo vertical, seu sentido de abertura deve ser para fora;
- c) o piso da cabina deve estar em nível com o piso externo ou, se houver desnível, deve atender a 6.1.4;

- d) quando existir superfície para apoio de objetos pessoais, esta deve ser instalada a uma altura entre 0,75 m e 0,85 m, com altura livre inferior de no mínimo 0,73 m do piso e com profundidade mínima de 0,30 m;
- e) recomenda-se a instalação de barras de apoio verticais.

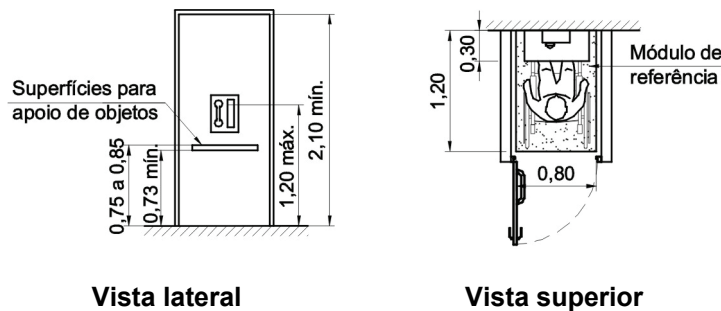


Figura 160 — Cabina telefônica — Exemplo

9.3 Mesas ou superfícies para refeições ou trabalho

9.3.1 Condições gerais

Quando mesas ou superfícies para refeições ou trabalho são previstas em espaços acessíveis, pelo menos 5% delas, com no mínimo uma do total, deve ser acessível para P.C.R. Recomenda-se, além disso, que pelo menos outros 10% sejam adaptáveis para acessibilidade.

9.3.2 Distribuição

As mesas ou superfícies devem estar localizadas junto às rotas acessíveis e, preferencialmente, distribuídas por todo o espaço.

9.3.3 Área de aproximação

9.3.3.1 As mesas ou superfícies devem possuir altura livre inferior de no mínimo 0,73 m do piso, conforme figura 161.

9.3.3.2 Deve ser garantido um M.R. posicionado para a aproximação frontal, possibilitando avançar sob as mesas ou superfícies até no máximo 0,50 m, conforme figura 161.

9.3.3.3 Deve ser garantida uma faixa livre de circulação de 0,90 m e área de manobra para o acesso às mesmas, conforme 4.3.

9.3.4 Altura

Deve estar entre 0,75 m e 0,85 m do piso.

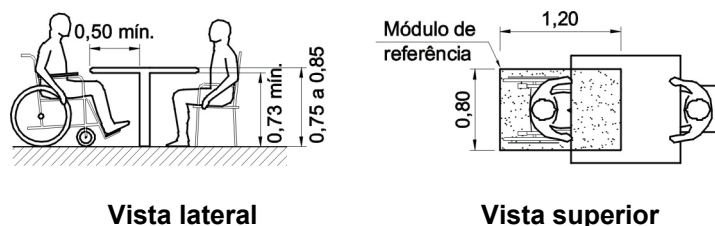


Figura 161 — Mesa — Exemplo

9.4 Assentos fixos

9.4.1 Ao lado dos assentos fixos em rotas acessíveis deve ser garantido um M.R., sem interferir com a faixa livre de circulação, conforme figura 162.

9.4.2 Este espaço deve ser previsto ao lado de pelo menos 5%, com no mínimo um do total de assentos fixos no local. Recomenda-se, além disso, que pelo menos outros 10% sejam adaptáveis para acessibilidade.

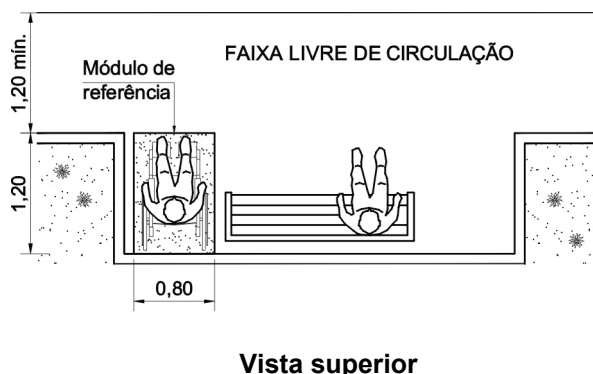


Figura 162 — Banco — Exemplo

9.5 Balcões

9.5.1 Condições gerais

Os balcões de vendas ou serviços devem ser acessíveis a P.C.R., devendo estar localizados em rotas acessíveis.

9.5.2 Área de aproximação

9.5.2.1 Uma parte da superfície do balcão, com extensão de no mínimo 0,90 m, deve ter altura de no máximo 0,90 m do piso. Deve ser garantido um M.R. posicionado para a aproximação frontal ao balcão, conforme figura 163.

9.5.2.2 Quando for prevista a aproximação frontal, o balcão deve possuir altura livre inferior de no mínimo 0,73 m do piso e profundidade livre inferior de no mínimo 0,30 m. Deve ser garantido um M.R., posicionado para a aproximação frontal ao balcão, podendo avançar sob o balcão até no máximo 0,30 m, conforme figura 163.

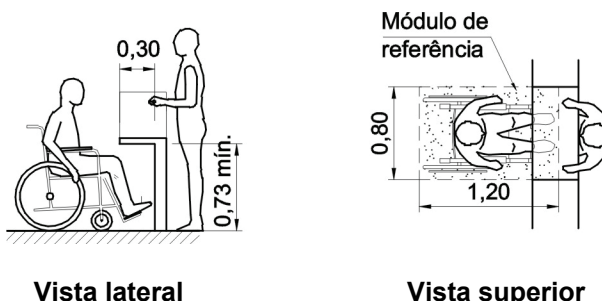


Figura 163 — Balcão — Exemplo

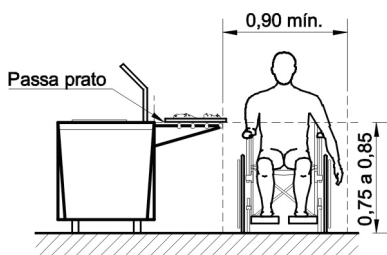
9.5.3 Balcões de auto-serviço

9.5.3.1 Quando balcões de auto-serviço são previstos em restaurantes ou similares, pelo menos 50% do total, com no mínimo um para cada tipo de serviço, deve ser acessível para P.C.R., conforme 8.2.3.

9.5.3.2 As bandejas, talheres, pratos, copos, temperos, alimentos e bebidas devem estar dispostos dentro da faixa de alcance manual, conforme 4.6.

9.5.3.3 Os alimentos e bebidas devem estar dispostos de forma a permitir seu alcance visual, conforme 4.7.

9.5.3.4 Deve-se prever passa-pratos, com altura entre 0,75 m e 0,85 m do piso, conforme figura 164.



Vista frontal

Figura 164 — Auto-atendimento em refeitórios — Exemplo

9.5.4 Balcão de caixas para pagamento

Quando houver balcões de caixas para pagamento, pelo menos 5% deles, com no mínimo um do total, devem ser acessíveis para P.C.R. conforme figura 166. Recomenda-se, além disso, que pelo menos outros 10% sejam adaptáveis para acessibilidade.

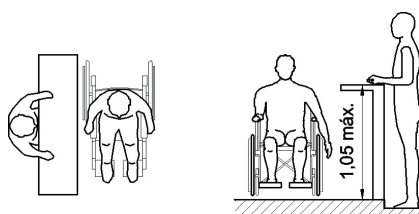
9.5.5 Bilheterias

9.5.5.1 Condições gerais

As bilheterias e atendimentos rápidos, exclusivamente para troca de valores, devem ser acessíveis a P.C.R., devendo estar localizados em rotas acessíveis. O guichê deve ter altura máxima de 1,05 m do piso.

9.5.5.2 Área de manobra e de aproximação

Deve ser garantida área de manobra com rotação de 180°, conforme figura 6. Deve ser garantido um M.R. posicionado para a aproximação lateral à bilheteria, conforme figura 165.



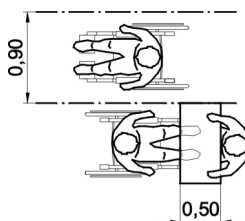
Vista superior

Vista lateral

Figura 165 — Bilheteria — Exemplo

9.5.6 Corredores

Os corredores junto a balcões de auto-serviço, balcões de caixas para pagamento, bilheterias ou similares, acessíveis para P.C.R., devem estar vinculados a rotas acessíveis, garantindo-se as áreas de circulação e manobra no seu início e término, conforme 4.3. Estes corredores devem ter largura de no mínimo 0,90 m, conforme figura 166.



Vista superior

Figura 166 — Balcão de atendimento — Exemplo

9.6 Equipamentos de auto-atendimento

9.6.1 Condições gerais

Nos locais em que forem previstos equipamentos de auto-atendimento, pelo menos um equipamento para cada tipo de serviço, por pavimento, deve ser acessível para P.C.R., junto às rotas acessíveis.

9.6.2 Área de aproximação

9.6.2.1 Nos equipamentos acessíveis para P.C.R. deve ser garantido um M.R. posicionado para a aproximação lateral.

9.6.2.2 Quando for prevista a aproximação frontal, o equipamento acessível deve possuir altura livre inferior de no mínimo 0,73 m, com profundidade livre inferior de no mínimo 0,30 m. Deve ser garantido um M.R., posicionado para a aproximação frontal, podendo avançar sob o equipamento até no máximo 0,30 m, conforme figura 167.

9.6.3 Controles

9.6.3.1 Os controles devem estar localizados à altura entre 0,80 m e 1,20 m do piso, com profundidade de no máximo 0,30 m em relação à face frontal externa do equipamento.

9.6.3.2 Os dispositivos para inserção e retirada de produtos devem estar localizados à altura entre 0,40 m e 1,20 m do piso, com profundidade de no máximo 0,30 m em relação à face frontal externa do equipamento, conforme figura 167.

9.6.3.3 As teclas numéricas devem seguir o mesmo arranjo do teclado de telefone, com o número um no canto superior esquerdo e a tecla do número cinco deve possuir um ponto em relevo no centro.

9.6.4 Instruções e informações

9.6.4.1 Pelo menos um dos equipamentos acessíveis por tipo de serviço deve providenciar instruções e informações visuais e auditivas ou táteis, conforme seção 5.

9.6.4.2 Deve-se garantir privacidade para a troca de instruções e informações a todos os indivíduos que utilizam o equipamento acessível, através da disponibilização de equipamentos de tecnologia assistiva como, por exemplo, fones de ouvido.

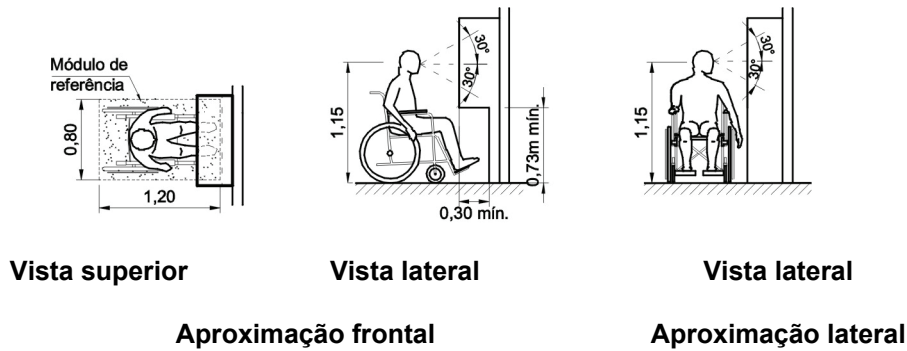


Figura 167 — Máquina de atendimento automático — Exemplo

9.7 Cabinas de sanitários públicos

As cabinas de sanitários públicos acessíveis devem atender à seção 7.

9.8 Abrigos em pontos de embarque e desembarque de transporte coletivo

9.8.1 Condições gerais

9.8.1.1 Todos os abrigos em pontos de embarque e desembarque de transporte coletivo devem ser acessíveis para P.C.R., conforme seção 6.

9.8.1.2 Nos abrigos devem ser previstos assentos fixos para descanso e espaço para P.C.R., conforme 9.4. Estes assentos não devem interferir com a faixa livre de circulação.

9.8.1.3 Quando houver desnível em relação ao passeio, este deve ser vencido através de rampa, conforme 6.5.

9.8.2 Anteparos

Quando houver anteparo vertical, este não deve interferir com a faixa livre de circulação.

9.8.3 Sinalização

Quando se tratar de ponto de ônibus elevado, a borda do desnível entre o ponto e o leito carroçável deve ser sinalizada com sinalização tátil de alerta, conforme 5.14.1.

9.9 Semáforos ou focos de pedestres

9.9.1 Condições gerais

Onde houver semáforo ou focos de acionamento manual para travessia de pedestres, o dispositivo de acionamento deve situar-se à altura entre 0,80 m e 1,20 m do piso.

9.9.2 Sinalização sonora

Os semáforos ou focos para pedestres instalados em vias públicas com grande volume de tráfego ou concentração de passagem de pessoas com deficiência visual devem estar equipados com mecanismos que emitam um sinal sonoro entre 50 dBA e 60 dBA, intermitente e não estridente, ou outro mecanismo alternativo, que sirva de auxílio às pessoas com deficiência visual, quando o semáforo estiver aberto para os pedestres.

9.10 Vegetação

9.10.1 Os elementos da vegetação tais como ramos pendentes, plantas entouceiradas, galhos de arbustos e de árvores não devem interferir com a faixa livre de circulação.

9.10.2 Muretas, orlas, grades ou desníveis no entorno da vegetação não devem interferir na faixa livre de circulação.

9.10.3 Nas áreas adjacentes à rota acessível não são recomendadas plantas dotadas de espinhos; produtoras de substâncias tóxicas; invasivas com manutenção constante; que desprendam muitas folhas, flores, frutos ou substâncias que tornem o piso escorregadio; cujas raízes possam danificar o pavimento.

9.10.4 O dimensionamento e o espaçamento entre os vãos das grelhas de proteção das raízes das árvores devem atender a 6.1.5.